

# Karta charakterystyki technicznej

## Końcówka przyłączeniowa przewodu IsCon®

Numery katalogowe: 5408021



- do przewodów isCon® Basic i Professional
- montaż przykręcany
- Razem z rurką termokurczliwą i kluczem sześciokątnym
- testowane do 150 kA (klasa odgromowa II)



**A2** stal nierdzewna

### Dane podstawow

Numery katalogowe	5408021
Typ	isCon con 2
Oznaczenie 1	Element łączeniowy
Oznaczenie 2	do isCon Basic + Pro
Wytwórca	OBO
Wymiar	Ø20mm
Materiał	stal nierdzewna 1.4301
Najmniejsza jednostka sprzedaży	2
Jednostka opakowania	Sztuk
Ciężar	21,5 kg
Jednostka wagi	kg/100 szt.

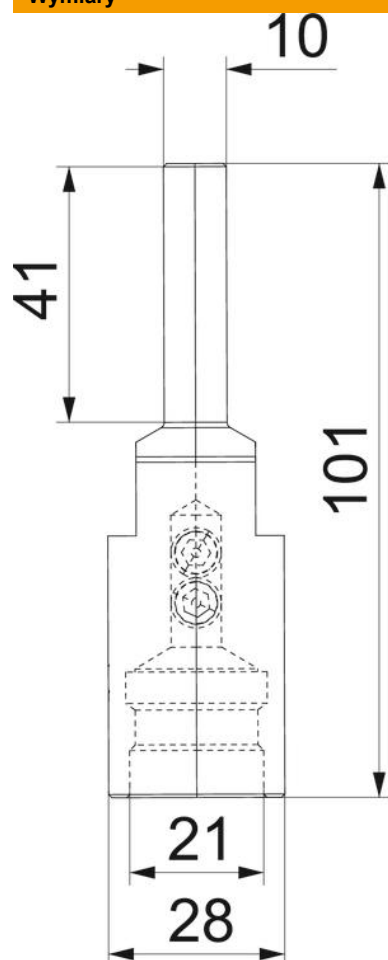
# Karta charakterystyki technicznej

Końcówka przyłączeniowa przewodu IsCon®



Numery katalogowe: 5408021

## Wymiary



Wymiar d min. | 28 mm

## Dane techniczne

Obciążalność prądem piorunowym	H1/150 kA
Dopasowanie	20 mm
Zakres zaciskania maks.	20 mm