

# Karta charakterystyki technicznej

## Przewód isCon® Professional Plus w kolorze czarnym



Numery katalogowe: 5408004



Informacje na temat układania przewodu OBO isCon® można znaleźć w instrukcji montażu.

- izolowany przewód odprowadzający odporny na wysokie napięcie
- brak wyładowań ślizgowych
- dodatkowa ochrona mechaniczna (czarna płaszcz ochronny)
- w celu utrzymania odstępu separacyjnego zgodnie z IEC 62305 (VDE 0185-305-3)
- testowany w oparciu o IEC/EN 62561-1 (VDE 0185-561-1) z H1/150 kA
- Równoważny odstęp separacyjny se  $\leq 0,75$  m (powietrze) i se  $\leq 1,5$  m (stały materiał budowlany)
- testowany zgodnie z IEC TS 62561-8 (VDE V 0185-561-8)
- bezhalogenowy
- obciążenie ogniowe 4,3 kWh/m<sup>2</sup>
- Może być stosowany w obszarach zagrożonych wybuchem strefy EX 1/2 i 21/22 zgodnie z aktualną instrukcją montażu



### Dane podstawow

Numery katalogowe	5408004
Typ	isCon Pro+ 75 SW
Oznaczenie 1	Przewód izolowany
Oznaczenie 2	rolka 100m
Wytwórca	OBO
Wymiar	Ø23mm
Kolor	czarny
Najmniejsza jednostka sprzedaży	100
Jednostka opakowania	Metr
Ciężar	69,4 kg
Jednostka wagi	kg/100 m

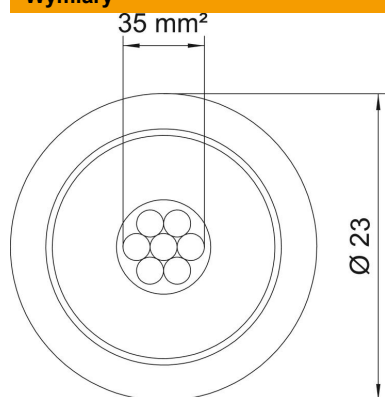
# Karta charakterystyki technicznej

Przewód isCon® Professional Plus w kolorze czarnym

Numery katalogowe: 5408004



## Wymiary



Długość | 100 000 mm

## Dane techniczne

Odporna na wysokie napięcie, izolowana konstrukcja	tak
Krażek znormalizowany (ok. m)	100
Length tolerance ±	5 %
Przekrój	35 mm <sup>2</sup>
równoważny odstęp separacyjny s(e)/m	0,75