

Karta charakterystyki technicznej

Pierścień wyrównawczy tynku, 12 mm

Numery katalogowe: 2003742



Pierścień wyrównawczy tynku mocowany za pomocą śruby do głęboko wpuszczonej puszki podtynkowej.



PS Polistyren

Dane podstawow

Numery katalogowe	2003742
Typ	ZU 12-PR
Oznaczenie 1	Pierścień kompensacyjny tynku
Oznaczenie 2	do puszki podtynkowej
Dostępny od	01.10.2021
Wytwórca	OBO
Wymiar	Ø60mm, H12mm
Kolor	czerwony
Materiał	Polistyren
Najmniejsza jednostka sprzedaży	25
Jednostka opakowania	Sztuk
Ciężar	0,65 kg
Jednostka wagi	kg/100 szt.

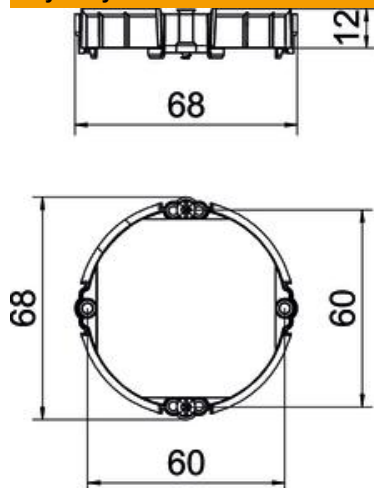
Karta charakterystyki technicznej

Pierścień wyrównawczy tynku, 12 mm

Numery katalogowe: 2003742



Wymiary



Wysokość	12 mm
----------	-------

Dane techniczne

Materiał samogasnący	zgodnie z VDE 0471/IEC 60695-2-11, temperatura badania 650°C
Kształt	okrągła
Bezhalogenowy	tak
Ze śrubami	tak
Odporny na uderzenia	tak