

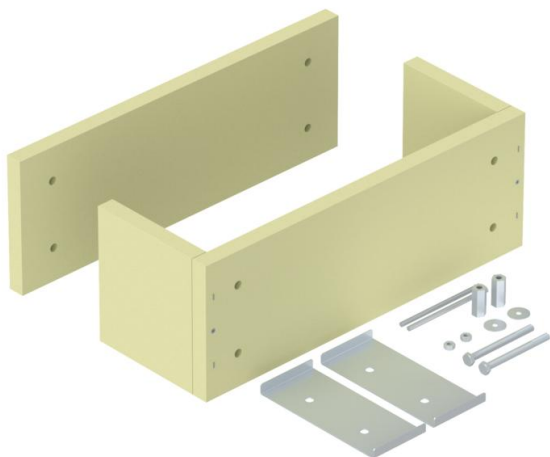
Karta charakterystyki technicznej

Czterostronne odciążenie, pusta obudowa, wysokość wewnętrzna 175 mm

Numery katalogowe: 7215786



Odciażenie ciągu jako skuteczny środek podtrzymujący przy pionowym układaniu kabli zgodnie z DIN 4102 część 12. Dopuszczony do wszystkich typów kabli i drabin pionowych przeznaczonych do montażu wiszącego. Klasy podtrzymania funkcji E30 do E90. Pusta obudowa do indywidualnego wypełnienia pianką przeciwpożarową PYROSIT® NG i/lub blokami pianowymi PYROPLUG® Block, wraz z zestawem montażowym i tabliczką identyfikacyjną.



Krzemian wapnia

Dane podstawow

Numery katalogowe	7215786
Typ	ZSE90-51-17 LH
Oznaczenie 1	Odciażnik
Oznaczenie 2	do pionowego układania kabli
Wytwórca	OBO
Wymiar	560x225x200
Materiał	Krzemian wapnia
Najmniejsza jednostka sprzedaży	1
Jednostka opakowania	Sztuk
Ciężar	875 kg
Jednostka wagi	kg/100 szt.

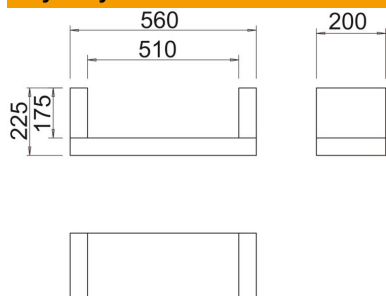
Karta charakterystyki technicznej

Czterostronne odciążenie, pusta obudowa, wysokość wewnętrzna 175 mm

Numer katalogowy: 7215786



Wymiary



Długość	200 mm
Szerokość	560 mm
Wysokość	225 mm
Wymiar B	560 mm
Wymiar b	510 mm
Wymiar H	200 mm
Wymiar t	225 mm
Wymiar t	175 mm

Dane techniczne

Kształt	prostokątna
---------	-------------