

Karta charakterystyki technicznej

Pokrywa z listwą rozporową, 60 mm

Numery katalogowe: 2003749



Pokrywa z elastyczną listwą rozporową w środku.



PS Polistyren

Dane podstawow

Numery katalogowe	2003749
Typ	ZA 60-FD
Oznaczenie 1	Pokrowiec na sprężynę
Dostępny od	01.10.2021
Wytwórca	OBO
Wymiar	Ø72
Kolor	biały
Materiał	Polistyren
Najmniejsza jednostka sprzedaży	25
Jednostka opakowania	Sztuk
Ciężar	0,56 kg
Jednostka wagi	kg/100 szt.

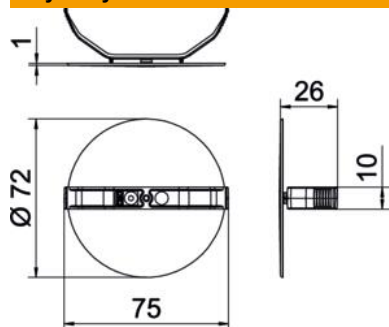
Karta charakterystyki technicznej

Pokrywa z listwą rozporową, 60 mm

Numery katalogowe: 2003749



Wymiary



Wysokość 1 mm

Dane techniczne

Rodzaj mocowania	Pokrywa z listwą rozporową
Materiał samogasnący	zgodnie z VDE 0471/IEC 60695-2-11, temperatura badania 650°C
Kształt	okrągła
Bezhalogenowy	tak