

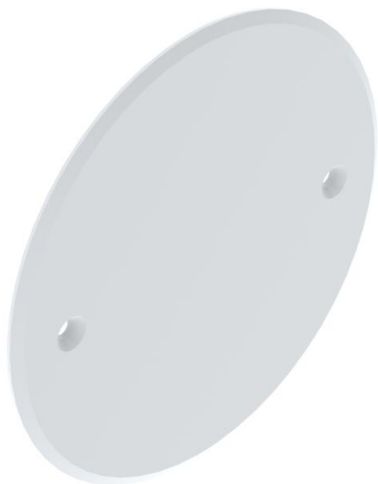
Karta charakterystyki technicznej

Pokrywa uniwersalna

Numery katalogowe: 2003748



Pokrywa uniwersalna do wszystkich typów puszek. Z otworami, rozstaw otworów 60 mm, do puszki pojedynczej, śruby mogą być wpuszczane. Pokrywa z centralnym mocowaniem.



PC/ABS akrylonitryl-butadien-styren + poliwęglan

Dane podstawow

Numery katalogowe	2003748
Typ	ZA 60-D
Oznaczenie 1	Pokrywa uniwersalna
Dostępny od	01.10.2021
Wytwórca	OBO
Wymiar	Ø84mm
Kolor	biały
Materiał	akrylonitryl-butadien-styren + poliwęglan
Najmniejsza jednostka sprzedaży	25
Jednostka opakowania	Sztuk
Ciężar	0,85 kg
Jednostka wagi	kg/100 szt.

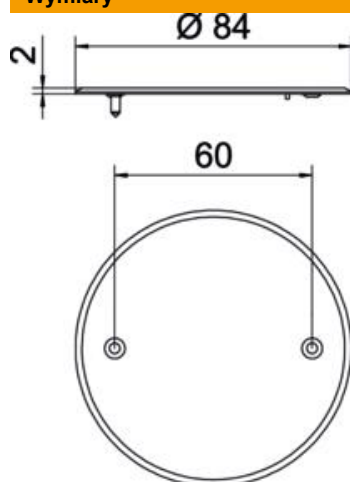
Karta charakterystyki technicznej

Pokrywa uniwersalna

Numery katalogowe: 2003748



Wymiary



Wysokość	1,8 mm
----------	--------

Dane techniczne

Rodzaj mocowania	Śruby
Materiał samogasnący	zgodnie z VDE 0471/IEC 60695-2-11, temperatura badania 850°C
Kształt	okrągła
Bezhalogenowy	tak
Ze śrubami	brak