

Karta charakterystyki technicznej

Korek zamykający / zaślepka do peszli

Numery katalogowe: 2003738



Korki do zaślepiania pustych peszli.



TPE Elastomer termoplastyczny

Dane podstawow

| | |
|---------------------------------|---------------------------|
| Numery katalogowe | 2003738 |
| Typ | ZA 25-VS |
| Oznaczenie 1 | Zaślepka |
| Oznaczenie 2 | dla M25, hermetyczny |
| Dostępny od | 01.10.2021 |
| Wytwórca | OBO |
| Wymiar | Ø25 |
| Kolor | szary |
| Materiał | Elastomer termoplastyczny |
| Najmniejsza jednostka sprzedaży | 25 |
| Jednostka opakowania | Sztuk |
| Ciężar | 0,25 kg |
| Jednostka wagi | kg/100 szt. |

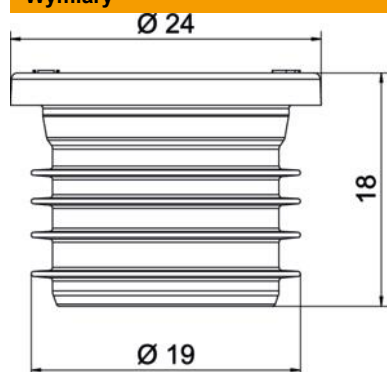
Karta charakterystyki technicznej

Korek zamykający / zaślepka do peszli

Numery katalogowe: 2003738



Wymiary



| | |
|-----------|-------|
| Wymiar D1 | 24 mm |
| Wymiar D2 | 19 mm |
| Wymiar L | 18 mm |

Dane techniczne

| | |
|---|--|
| Materiał samogasnący | zgodnie z VDE 0471/IEC 60695-2-11, temperatura badania 850°C |
| Odpowiednie do wymiaru gwintu metrycznego | 25 |
| Hermetyczna | tak |