

Karta charakterystyki technicznej

Puszka odgałęźna X 16 z terminalem przyłączeniowym

Numery katalogowe: 2005312



Kabelabzweigkasten zum Verbinden von Kabeln und Leitungen im Innen- und Außenbereich. Rechteckige Form mit Ausschlageinführungen. Geeignet für die Wand-/ Deckenmontage mit der Möglichkeit zur Außenbefestigung, Innenbefestigung oder Montage über die Eckdome. Besonders schlagfest mit IK09. Deckel mit Schnellverschluss, plombierbar. Hergestellt aus halogenfreien und UV-resistenten Materialien.

Inklusive 5-poliger Hauptleitungsabzweigklemme, jede mit $2 \times 25 \text{ mm}^2 + 2 \times 16 \text{ mm}^2$ Leiteranschlussquerschnitten pro Pol.

Kabelabzweigkasten gemäß DIN EN 60670. Niepodtrzymująca palenia wg DIN EN 60695-2-11, temperatura badania 650°C . Odporność na uderzenia IK09 zgodnie z normą DIN EN 50102. Schutzart IP67 gemäß DIN EN 60529.

Dodatkowo dołączony jest 5-biegunowy zacisk odgałęzienia linii głównej o przekrojach przewodów $2 \times 25 \text{ mm}^2 + 2 \times 16 \text{ mm}^2$ na biegun.



PC Poliwęglan

Dane podstawow

Numery katalogowe	2005312
Oznaczenie 1	Puszka odgałęźna
Oznaczenie 2	blok zacisków
Wytwórca	OBO
Wymiar	240x191x125
Kolor	jasnoszary; RAL 7035
Materiał	Poliwęglan
Najmniejsza jednostka sprzedaży	1
Jednostka opakowania	Sztuk
Ciężar	111 kg
Jednostka wagi	kg/100 szt.
Ślad węglowy CO (GWP) od kołyski po bramę	3,2906 kg COe / 1 Sztuka

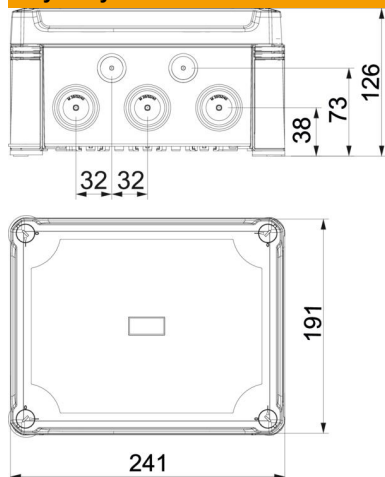
Karta charakterystyki technicznej

Puszka odgałęźna X 16 z terminalem przyłączeniowym



Numery katalogowe: 2005312

Wymiary



Długość	241 mm
Szerokość	191 mm
Wysokość	126 mm

Dane techniczne

Szeregowlany	tak
Liczba wlotów	10
Rodzaj wejścia	Membrana stopniowa obcinana
Rodzaj przepustu w obudowie	Przetłoczenia pod dławiki
Napięcie izolacyjne Ui	750 V
Montaż	bez
Pokrywa	nieprzezroczyste
Zamocowanie pokrywy	przykręcane
Wejście z tyłu	brak
Wejścia	10 x Ø25/32/40
Wersja zabezpieczona przed wybuchem	brak
Materiał samogasnący	zgodnie z VDE 0471/DIN 695 część 2-1, temperatura badania 650 °C
Kształt	prostokątna
Wzmocniona włóknem szklanym	tak
Bezhalogenowy	tak
Wymiary wewnętrzne w świetle	227x177x110 mm
Maks. Przekrój przewodu	25 mm ²
Z ekranem	brak
Z pokrywą	tak
Sposób montażu	Montaż ścienny/sufitowy
Przekrój znamionowy maks.	16 mm ²
Przekrój znamionowy min.	6 mm ²
Napięcie znamionowe	750 V
Możliwość plombowania	tak
Odporny na uderzenia	tak
Stopień ochrony	IP 67
Odporność kod IK	IK09
Zakres temperatur maks.	60 °C
Zakres temperatur min.	-5 °C

Karta charakterystyki technicznej

Puszka odgałęźna X 16 z terminalem przyłączeniowym

Numery katalogowe: 2005312



Dane techniczne

Odporne na warunki atmosferycz- ne	tak
---------------------------------------	-----