

# Karta charakterystyki technicznej

## Puszka odgałęźna X 04

Numery katalogowe: 2005118



Kabelabzweigkasten zum Verbinden von Kabeln und Leitungen im Innen- und Außenbereich. Quadratische Form mit Ausschlageinführungen. Geeignet für die Wand-/ Deckenmontage mit der Möglichkeit zur Außenbefestigung, Innenbefestigung oder Montage über die Eckdome. Besonders schlagfest mit IK09. Deckel mit Schnellverschluss, plombierbar. Hergestellt aus halogenfreien und UV-resistenten Materialien.

Puszka rozgałęźna kablowa wg DIN EN 60670. Niepodtrzymująca palenia wg DIN EN 60695-2-11, temperatura badania 650°C. Odporność na uderzenia IK09 zgodnie z normą DIN EN 50102. Schutzart IP67 gemäß DIN EN 60529.

Puszka odgałęźna została przetestowana zgodnie z normami DIN EN 60670-1, VDE 0606-1: 2014 (EN 60670-1: 2005 + Cor.:2007 + Cor.:2010 + A1:2013) oraz DIN EN 60670-22, VDE 0606-22 : 2007 (EN 60670-22: 2006)

Puszka odgałęźna spełnia wymagania stopnia ochrony IP 67 zgodnie z DIN EN 60529, VDE0470-1: 2014 (EN 60529 / AC: 2016)



PC Poliwęglan

### Dane podstawow

Numery katalogowe	2005118
Oznaczenie 1	Puszka odgałęźna
Wytwórca	OBO
Wymiar	114x114x78
Kolor	grafitowo-czarny; RAL 9011
Materiał	Poliwęglan
Najmniejsza jednostka sprzedaży	1
Jednostka opakowania	Sztuk
Ciężar	26,6 kg
Jednostka wagi	kg/100 szt.
Ślad węglowy CO (GWP) od kołyski po bramę	1,0503 kg COe / 1 Sztuka

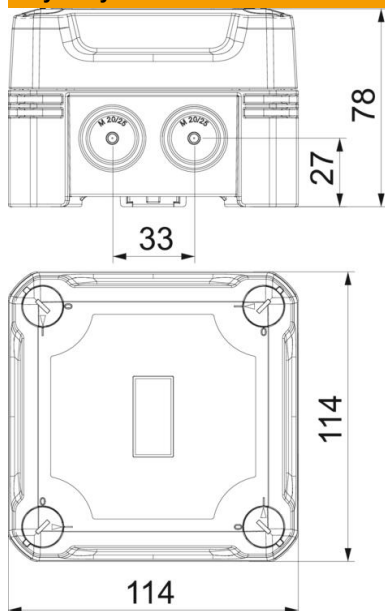
# Karta charakterystyki technicznej

## Puszka odgałęźna X 04



Numery katalogowe: 2005118

### Wymiary



Długość	114 mm
Szerokość	114 mm
Wysokość	78 mm

### Dane techniczne

Szeregowny	tak
Liczba wlotów	7
Rodzaj wejścia	Membrana stopniowa obcinana
Rodzaj przepustu w obudowie	Przetłoczenia pod dławiki
Napięcie izolacyjne Ui	750 V
Montaż	bez
Pokrywa	nieprzezroczyste
Zamocowanie pokrywy	przykręcane
Wejście z tyłu	brak
Wejścia	7 x Ø20/25
Wersja zabezpieczona przed wybuchem	brak
Materiał samogasnący	zgodnie z VDE 0471/DIN 695 część 2-1, temperatura badania 650°C
Kształt	kwadratowa
Wzmocniona włóknem szklanym	tak
Bezhalogenowy	tak
Wymiary wewnętrzne w świetle	102x102x60 mm
Maks. Przekrój przewodu	4 mm <sup>2</sup>
Z ekranem	brak
Z pokrywą	tak
Sposób montażu	Montaż ścienny/sufitowy
Przekrój znamionowy maks.	4 mm <sup>2</sup>
Przekrój znamionowy min.	1,5 mm <sup>2</sup>
Napięcie znamionowe	750 V
Możliwość plombowania	tak
Odporny na uderzenia	tak

# Karta charakterystyki technicznej

Puszka odgałęźna X 04

Numery katalogowe: 2005118



## Dane techniczne

Stopień ochrony	IP 67
Odporność kod IK	IK09
Zakres temperatur maks.	60 °C
Zakres temperatur min.	-5 °C
Odporne na warunki atmosferyczne	tak