

Karta charakterystyki technicznej

Puszka odgałęźna X 02 z dławikami kablowymi

Numery katalogowe: 2005032



Kabelabzweigkasten zum Verbinden von Kabeln und Leitungen im Innen- und Außenbereich. Quadratische Form mit Ausschlageinführungen. Geeignet für die Wand-/ Deckenmontage mit der Möglichkeit zur Außenbefestigung, Innenbefestigung oder Montage über die Eckdome. Besonders schlagfest mit IK09. Deckel mit Schnellverschluss, plombierbar. Hergestellt aus halogenfreien und UV-resistenten Materialien.

Inklusive 3 Kabelverschraubungen V-TEC M20 und 3 Gegenmuttern.

Puszka rozgałęźna kablowa wg DIN EN 60670. Niepodtrzymująca palenia wg DIN EN 60695-2-11, temperatura badania 650°C. Odporność na uderzenia IK09 zgodnie z normą DIN EN 50102. Schutzart IP67 gemäß DIN EN 60529.



PC Poliwęglan

Dane podstawow

Numery katalogowe	2005032
Oznaczenie 1	Puszka odgałęźna
Oznaczenie 2	z 3xV-TEC VM oraz 3x116
Wytwórca	OBO
Wymiar	95x95x72
Kolor	jasnoszary; RAL 7035
Materiał	Poliwęglan
Najmniejsza jednostka sprzedaży	1
Jednostka opakowania	Sztuk
Ciężar	21,5 kg
Jednostka wagi	kg/100 szt.
Ślad węglowy CO (GWP) od kołyski po bramę	0,8731 kg COe / 1 Sztuka

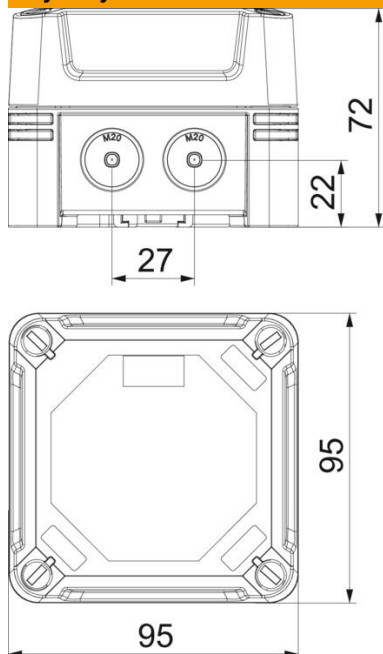
Karta charakterystyki technicznej

Puszka odgałęźna X 02 z dławikami kablowymi



Numery katalogowe: 2005032

Wymiary



Długość	95 mm
Szerokość	95 mm
Wysokość	72 mm

Dane techniczne

Szeregowalny	tak
Liczba wlotów	7
Rodzaj wejścia	Membrana stopniowa obcinana
Rodzaj przepustu w obudowie	Przetłoczenia pod dławiki
Napięcie izolacyjne Ui	750 V
Montaż	inne
Pokrywa	nieprzezroczyste
Zamocowanie pokrywy	przykręcane
Wejście z tyłu	brak
Wejścia	7 x Ø20
Wersja zabezpieczona przed wybuchem	brak
Materiał samogasnący	zgodnie z VDE 0471/DIN 695 część 2-1, temperatura badania 650°C
Kształt	kwadratowa
Wzmocniona włóknem szklanym	tak
Bezhalogenowy	tak
Wymiary wewnętrzne w świetle	85x85x57 mm
Maks. Przekrój przewodu	2,5 mm ²
Z ekranem	brak
Z pokrywą	tak
Sposób montażu	Montaż ścienny/sufitowy
Przekrój znamionowy maks.	2,5 mm ²
Przekrój znamionowy min.	1 mm ²
Napięcie znamionowe	750 V

Karta charakterystyki technicznej

Puszka odgałęźna X 02 z dławikami kablowymi

Numery katalogowe: 2005032



Dane techniczne

Możliwość plombowania	tak
Odporny na uderzenia	tak
Stopień ochrony	IP 67
Odporność kod IK	IK09
Zakres temperatur maks.	60 °C
Zakres temperatur min.	-5 °C
Odporne na warunki atmosferyczne	tak