

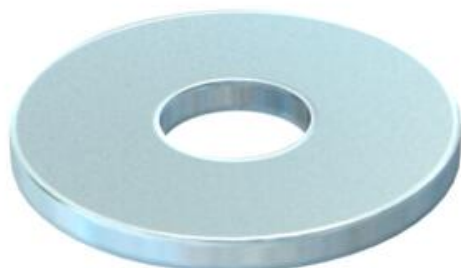
# Karta charakterystyki technicznej

## Podkładka o dużej powierzchni

Numery katalogowe: 3403130



Podkładka o bardzo dużej średnicy.



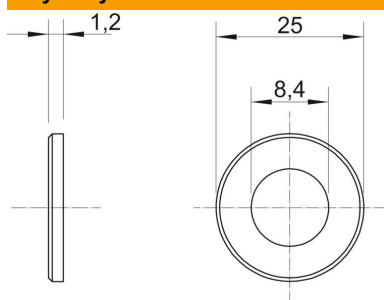
CE

St	stal
G	cynkowane galwanicznie

### Dane podstawow

Numery katalogowe	3403130
Typ	WS M8 G25 G
Oznaczenie 1	Podkładka
Wytwórca	OBO
Wymiar	M8,Ø25mm
Materiał	Stal
Powierzchnia	cynkowane galwanicznie
Norma powierzchni	EN ISO 19598 / EN ISO 4042
Najmniejsza jednostka sprzedaży	100
Jednostka opakowania	Sztuk
Ciężar	0,408 kg
Jednostka wagi	kg/100 szt.

### Wymiary



Grubość blachy	0,05 in
Wymiar D	0,98 in
Wymiar d	0,33 in
Wymiar d	8,4 mm
Wymiar d maks.	25 mm
Wymiar d min.	25 mm
Wymiar h	1,2 mm

### Dane techniczne

Gwint	M8
Grubość materiału	1,2 mm