

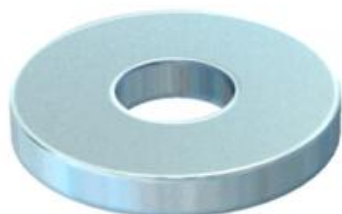
Karta charakterystyki technicznej

Podkładka ISO 7093

Numery katalogowe: 3402215



Podkładka o dużej średnicy do uniwersalnego zastosowania.

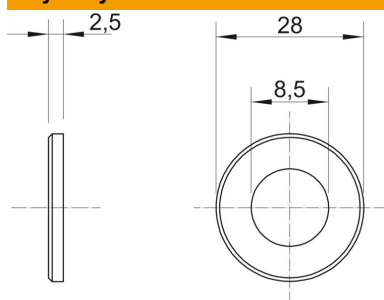


St	stal
G	cynkowane galwanicznie

Dane podstawow

Numery katalogowe	3402215
Typ	WS M8 D28 G
Oznaczenie 1	Podkładka
Wytwórca	OBO
Wymiar	M8
Materiał	Stal
Powierzchnia	cynkowane galwanicznie
Norma powierzchni	EN ISO 19598 / EN ISO 4042
Najmniejsza jednostka sprzedaży	100
Jednostka opakowania	Sztuk
Ciężar	1,1 kg
Jednostka wagi	kg/100 szt.

Wymiary



Grubość blachy	0,1 in
Wymiar D	1,1 in
Wymiar d	0,33 in
Wymiar d	8,5 mm
Wymiar d min.	28 mm
Wymiar h	2,5 mm

Dane techniczne

Szlifowane	brak
Gwint	M8
Grubość materiału	2,5 mm
Kształt otworu	okrągła