

Karta charakterystyki technicznej

Podkładka o dużej powierzchni A2



Numery katalogowe: 3403135



Podkładka o bardzo dużej średnicy zewnętrznej.
W przypadku połączeń na szynie montażowej MS 41, zalecamy średnicę zewnętrzną 40 mm.

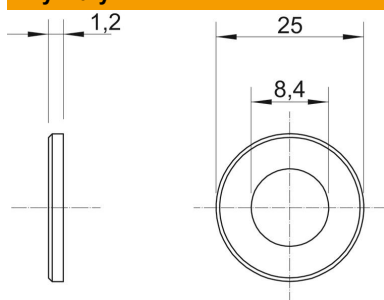


A2	stal nierdzewna
2B	pusty, po obróbce

Dane podstawow

Numery katalogowe	3403135
Typ	WS M8 D25 A2
Oznaczenie 1	Podkładka
Wytwórca	OBO
Wymiar	M8,Ø25mm
Materiał	stal nierdzewna
Powierzchnia	pusty, po obróbce
Norma powierzchni	
Najmniejsza jednostka sprzedaży	100
Jednostka opakowania	Sztuk
Ciężar	0,37 kg
Jednostka wagi	kg/100 szt.

Wymiary



Grubość blachy	0,05 in
Wymiar D	0,98 in
Wymiar d	0,33 in
Wymiar d	8,4 mm
Wymiar d maks.	25 mm
Wymiar d min.	25 mm
Wymiar h	1,5 mm

Dane techniczne

Gwint	M8
Bezhalogenowy	brak
Grubość materiału	1,2 mm