

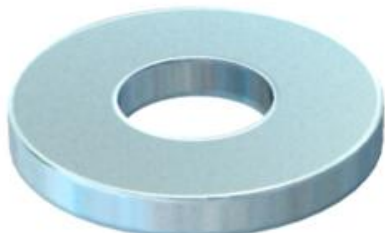
# Karta charakterystyki technicznej

## Podkładka

Numery katalogowe: 3402088



Podkładka uniwersalnego zastosowania.



CE

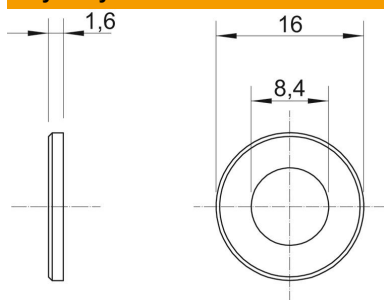
St stal

G cynkowane galwanicznie

### Dane podstawow

Numery katalogowe	3402088
Typ	WS M8 D16 G
Oznaczenie 1	Podkładka
Wytwórca	OBO
Wymiar	M8
Materiał	Stal
Powierzchnia	cynkowane galwanicznie
Norma powierzchni	EN ISO 19598 / EN ISO 4042
Najmniejsza jednostka sprzedaży	100
Jednostka opakowania	Sztuk
Ciężar	0,156 kg
Jednostka wagi	kg/100 szt.

### Wymiary



Grubość blachy	0,06 in
Wymiar D	0,63 in
Wymiar d	0,33 in
Wymiar d	8,4 mm
Wymiar d min.	16 mm
Wymiar h	1,6 mm

# Karta charakterystyki technicznej

Podkładka

Numery katalogowe: 3402088



## Dane techniczne

Szlifowane	brak
hartowana	brak
Gwint	M8
Grubość materiału	1,6 mm
Kształt otworu	okrągła