

Karta charakterystyki technicznej

Podkładka o dużej powierzchni

Numery katalogowe: 3403084



Podkładka o bardzo dużej średnicy.

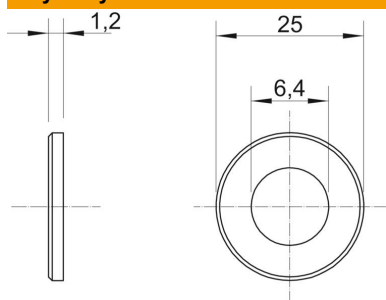


- St** stal
- G** cynkowane galwanicznie

Dane podstawow

Numery katalogowe	3403084
Typ	WS M6 G25 G
Oznaczenie 1	Podkładka
Wytwórca	OBO
Wymiar	M6,Ø25mm
Materiał	Stal
Powierzchnia	cynkowane galwanicznie
Norma powierzchni	EN ISO 19598 / EN ISO 4042
Najmniejsza jednostka sprzedaży	100
Jednostka opakowania	Sztuk
Ciężar	0,428 kg
Jednostka wagi	kg/100 szt.

Wymiary



Grubość blachy	0,05 in
Wymiar D	0,98 in
Wymiar d	0,25 in
Wymiar d	6,4 mm
Wymiar d maks.	25 mm
Wymiar d min.	25 mm
Wymiar h	1,2 mm

Dane techniczne

Szlifowane	brak
hartowana	brak
Gwint	M6
Grubość materiału	1,2 mm