

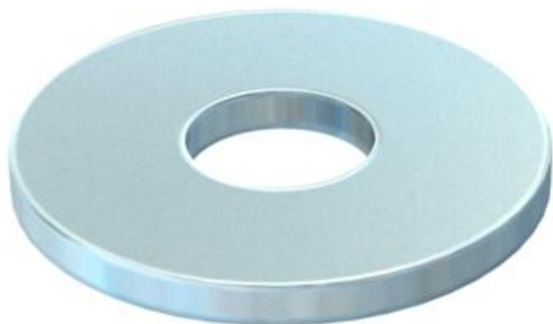
Karta charakterystyki technicznej

Podkładka o dużej powierzchni

Numery katalogowe: 3403165



Podkładka o bardzo dużej średnicy.



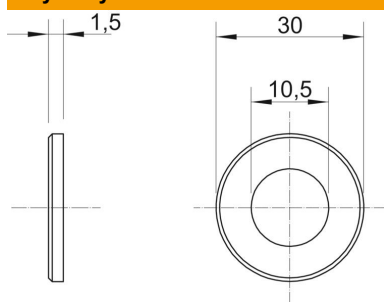
CE

St	stal
G	cynkowane galwanicznie

Dane podstawow

Numery katalogowe	3403165
Typ	WS M10 G30 G
Oznaczenie 1	Podkładka
Wytwórca	OBO
Wymiar	M10,Ø30mm
Materiał	Stal
Powierzchnia	cynkowane galwanicznie
Norma powierzchni	EN ISO 19598 / EN ISO 4042
Najmniejsza jednostka sprzedaży	100
Jednostka opakowania	Sztuk
Ciężar	0,598 kg
Jednostka wagi	kg/100 szt.

Wymiary



Grubość blachy	0,06 in
Wymiar D	1,18 in
Wymiar d	0,41 in
Wymiar d	10,5 mm
Wymiar d maks.	30 mm
Wymiar d min.	30 mm
Wymiar h	1,5 mm

Dane techniczne

Gwint	M10
Grubość materiału	1,5 mm