

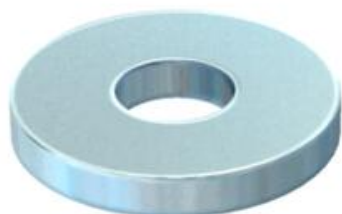
# Karta charakterystyki technicznej

Podkładka ISO 7093

Numery katalogowe: 3402223



Podkładka o dużej średnicy do uniwersalnego zastosowania.

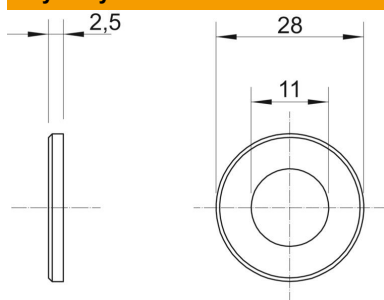


<b>St</b>	stal
<b>G</b>	cynkowane galwanicznie

## Dane podstawow

Numery katalogowe	3402223
Typ	WS M10 D28 G
Oznaczenie 1	Podkładka
Wytwórca	OBO
Wymiar	M10
Materiał	Stal
Powierzchnia	cynkowane galwanicznie
Norma powierzchni	EN ISO 19598 / EN ISO 4042
Najmniejsza jednostka sprzedaży	100
Jednostka opakowania	Sztuk
Ciężar	1,02 kg
Jednostka wagi	kg/100 szt.

## Wymiary



Grubość blachy	0,1 in
Wymiar D	1,1 in
Wymiar d	0,43 in
Wymiar d	11 mm
Wymiar d min.	28 mm
Wymiar h	2,5 mm

## Dane techniczne

Szlifowane	brak
Gwint	M10
Grubość materiału	2,5 mm
Kształt otworu	okrągła