

# Karta charakterystyki technicznej

90° - Łuk 110 FS

Numery katalogowe: 6098320



Łuk 90°, poziomy, do wszystkich korytek kablowych szerokorozpiętościowych o wys. boku 110 mm.  
Dla większej stabilizacji należy dla kształtek przewidzieć dodatkowe podpory.

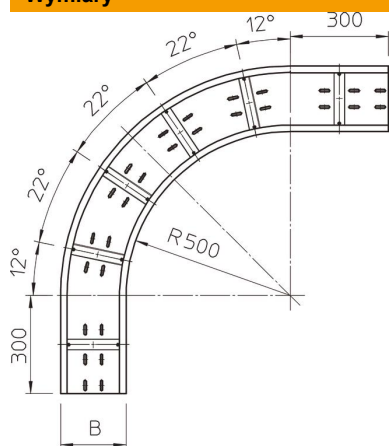


- St** stal
- FS** ocynkowane metodą Sendzimira

## Dane podstawow

Numery katalogowe	6098320
Typ	WRB 90 160 FS
Oznaczenie 1	Łuk 90°
Oznaczenie 2	do koryt szerokorozp.110
Wytwórca	OBO
Wymiar	110x600
Materiał	Stal
Powierzchnia	cynkowana metodą Sendzimira
Norma powierzchni	DIN EN 10346
Najmniejsza jednostka sprzedaży	1
Jednostka opakowania	Sztuk
Ciężar	2234 kg
Jednostka wagi	kg/100 szt.

## Wymiary



Szerokość	600 mm
Wysokość	110 mm
Grubość blachy	2 mm
Wymiar B	600 mm

# Karta charakterystyki technicznej

90° - Łuk 110 FS

Numery katalogowe: 6098320



## Dane techniczne

Wygięcie (kąt)	90°
Wersja połączenia	bez łącznika
Perforacja montażowa w dnie	tak
Zmiana kierunku	poziomy
Stal nierdzewna, wytrawiana	brak
Perforacja boczna	brak
Wykonanie szerokorozpiętościowe	tak
Rodzaj złącza kablowego systemu nośnego	przykręcane