

Karta charakterystyki technicznej

90° - Łuk 110 FS

Numery katalogowe: 6098312



Łuk 90°, poziomy, do wszystkich korytek kablowych szerokorozpięściowych o wys. boku 110 mm.
Dla większej stabilizacji należy dla kształtek przewidzieć dodatkowe podpory.



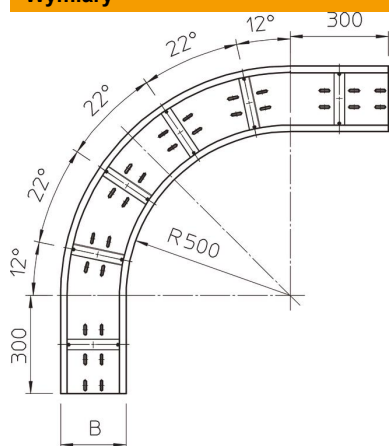
St stal

FS ocynkowane metodą Sendzimira

Dane podstawow

Numery katalogowe	6098312
Typ	WRB 90 140 FS
Oznaczenie 1	Łuk 90°
Oznaczenie 2	do koryt szerokorozp.110
Wytwórca	OBO
Wymiar	110x400
Materiał	Stal
Powierzchnia	cynkowana metodą Sendzimira
Norma powierzchni	DIN EN 10346
Najmniejsza jednostka sprzedaży	1
Jednostka opakowania	Sztuk
Ciężar	1652,4 kg
Jednostka wagi	kg/100 szt.

Wymiary



Szerokość	400 mm
Wysokość	110 mm
Grubość blachy	2 mm
Wymiar B	400 mm

Karta charakterystyki technicznej

90° - Łuk 110 FS

Numery katalogowe: 6098312



Dane techniczne

Wygięcie (kąt)	90°
Wersja połączenia	bez łącznika
Perforacja montażowa w dnie	tak
Zmiana kierunku	poziomy
Stal nierdzewna, wytrawiana	brak
Perforacja boczna	brak
Wykonanie szerokorozpiętościowe	tak
Rodzaj złącza kablowego systemu nośnego	przykręcane