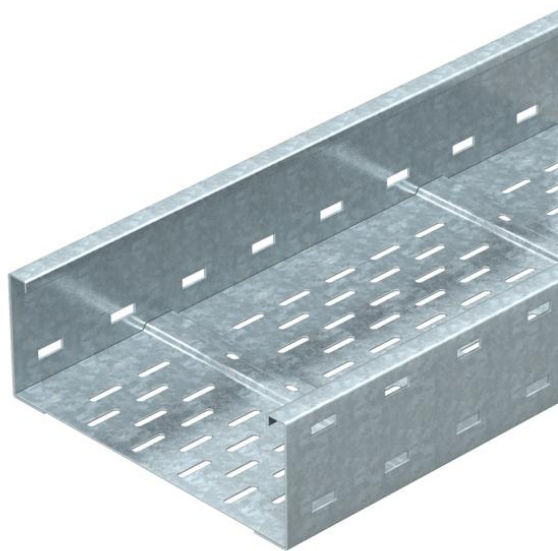


# Karta charakterystyki technicznej

## Koryto kablowe szerokorozpiętościowe WKSG 110 FT

Numery katalogowe: 6098153



Szerokorozpiętościowe koryto kablowe, z perforacją boczną, o wysokości boku 110 mm.

Łączniki wzdłużne typ WRVL 110 w potrzebnej ilości należy zamawiać oddzielnie.

Tłumienie magnetyczne bez pokrywy 20 dB, z pokrywą 50 dB.



**St** stal

**FT** cynkowane ogniowo-zanurzeniowo

### Dane podstawow

Numery katalogowe	6098153
Typ	WKSG 150 FT
Oznaczenie 1	Korytko kabl.szerokorozp.
Oznaczenie 2	perforowany, dno rowkowane
Wytwórca	OBO
Wymiar	110x500x6000
Materiał	Stal
Powierzchnia	cynkowana metodą zanurzeniową
Norma powierzchni	DIN EN ISO 1461
Najmniejsza jednostka sprzedaży	6
Jednostka opakowania	Metr
Ciężar	1086,32 kg
Jednostka wagi	kg/100 m

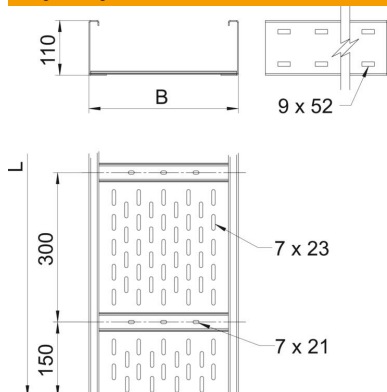
# Karta charakterystyki technicznej

## Koryto kablowe szerokorozpiętościowe WKSG 110 FT



Numery katalogowe: 6098153

### Wymiary



Wymiar	110 x 500
Długość	6 000 mm
Szerokość	500 mm
Wysokość	110 mm
Grubość blachy	2 mm
Wymiar B	500 mm
Wymiar L	6 000 mm

### Dane techniczne

Wersja połączenia	bez łącznika
System montażowy	Podłoga Strop Montaż
Podtrzymanie funkcji	brak
Perforacja montażowa w dnie	tak
Przekrój poprzeczny	511 cm <sup>2</sup>
Przekrój poprzeczny	51100 mm <sup>2</sup>
Stal nierdzewna, wytrawiana	brak
Perforacja boczna	tak
Wykonanie szerokorozpiętościowe	tak
Tłumienie magnetyczne z pokrywą	50 dB
Tłumienie magnetyczne bez pokrywy	20 dB
Długość użytkowa	6000 mm
Rodzaj złącza kablowego systemu nośnego	przykręcane

# Karta charakterystyki technicznej

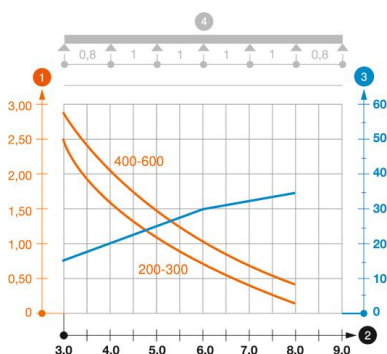
## Koryto kablowe szerokorozpiętościowe WKSG 110 FT

Numery katalogowe: 6098153



### Obciążenie

możliwe rozstawy podpór min.	3 m
możliwe rozstawy podpór maks.	8 m
Rozstaw podpór 3,0 m	2,9 kN/m
Rozstaw podpór 3,5 m	2,43 kN/m
Rozstaw podpór 4,0 m	2 kN/m
Rozstaw podpór 4,5 m	1,72 kN/m
Rozstaw podpór 5,0 m	1,5 kN/m
Rozstaw podpór 6,0 m	1 kN/m
Rozstaw podpór 7,0 m	0,7 kN/m
Rozstaw podpór 8,0 m	0,4 kN/m



### Wykres obciążenia drabiny szerokorozpiętościowej typ WKSG 110

- 1 Dopuszczalne obciążenie korytka/drabiny w kN/m bez ciężaru montera
  - 2 Odstęp pomiędzy podporami w m
  - 3 Ugięcie trasy w mm przy dopuszczalnym obciążeniu kN/m
  - 4 Rozkład obciążenia podczas badania
- Wykresy obciążeń dla różnych szerokości korytka kablowego / drabiny w mm
  - Wykres ugięcia trasy w zależności od rozstawu podpór