

Karta charakterystyki technicznej

Koryto kablowe szerokorozpiętościowe WKSG 110 FT

Numery katalogowe: 6098145



Szerokorozpiętościowe koryto kablowe, z perforacją boczną, o wysokości boku 110 mm.

Łączniki wzdłużne typ WRVL 110 w potrzebnej ilości należy zamawiać oddzielnie.

Tłumienie magnetyczne bez pokrywy 20 dB, z pokrywą 50 dB.



St stal

FT cynkowane ogniowo-zanurzeniowo

Dane podstawow

Numery katalogowe	6098145
Typ	WKSG 130 FT
Oznaczenie 1	Korytko kabl.szerokorozp.
Oznaczenie 2	perforowany, dno rowkowane
Wytwórca	OBO
Wymiar	110x300x6000
Materiał	Stal
Powierzchnia	cynkowana metodą zanurzeniową
Norma powierzchni	DIN EN ISO 1461
Najmniejsza jednostka sprzedaży	6
Jednostka opakowania	Metr
Ciężar	863,15 kg
Jednostka wagi	kg/100 m

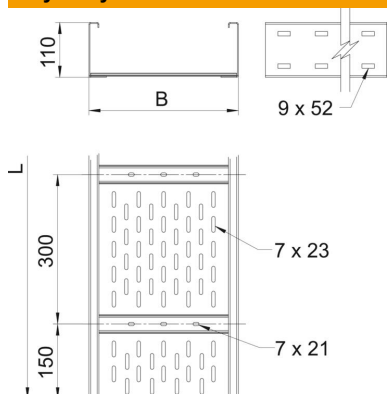
Karta charakterystyki technicznej

Koryto kablowe szerokorozpiętościowe WKSG 110 FT



Numery katalogowe: 6098145

Wymiary



Wymiar	110 x 300
Długość	6 000 mm
Szerokość	300 mm
Wysokość	110 mm
Grubość blachy	2 mm
Wymiar B	300 mm
Wymiar L	6 000 mm

Dane techniczne

Wersja połączenia	bez łącznika
System montażowy	Podłoga Strop Montaż
Podtrzymanie funkcji	brak
Perforacja montażowa w dnie	tak
Przekrój poprzeczny	305 cm ²
Przekrój poprzeczny	30500 mm ²
Stal nierdzewna, wytrawiana	brak
Perforacja boczna	tak
Wykonanie szerokorozpiętościowe	tak
Tłumienie magnetyczne z pokrywą	50 dB
Tłumienie magnetyczne bez pokrywy	20 dB
Długość użytkowa	6000 mm
Rodzaj złącza kablowego systemu nośnego	przykręcane

Karta charakterystyki technicznej

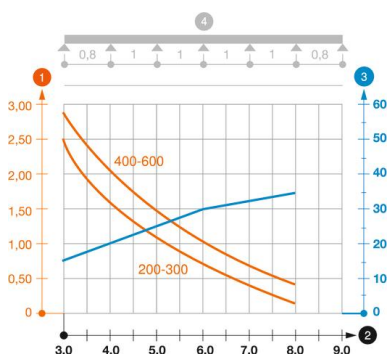
Koryto kablowe szerokorozpiętościowe WKSG 110 FT

Numery katalogowe: 6098145



Obciążenie

możliwe rozstawy podpór min.	3 m
możliwe rozstawy podpór maks.	8 m
Rozstaw podpór 3,0 m	2,5 kN/m
Rozstaw podpór 3,5 m	2,01 kN/m
Rozstaw podpór 4,0 m	1,6 kN/m
Rozstaw podpór 4,5 m	1,32 kN/m
Rozstaw podpór 5,0 m	1,1 kN/m
Rozstaw podpór 6,0 m	0,75 kN/m
Rozstaw podpór 7,0 m	0,45 kN/m
Rozstaw podpór 8,0 m	0,2 kN/m



Wykres obciążenia drabiny szerokorozpiętościowej typ WKSG 110

- 1 Dopuszczalne obciążenie korytka/drabiny w kN/m bez ciężaru montera
 - 2 Odstęp pomiędzy podporami w m
 - 3 Ugięcie trasy w mm przy dopuszczalnym obciążeniu kN/m
 - 4 Rozkład obciążenia podczas badania
- Wykresy obciążeń dla różnych szerokości korytka kablowego / drabiny w mm
 - Wykres ugięcia trasy w zależności od rozstawu podpór