

Karta charakterystyki technicznej

Drabina kablowa szerokorozpiętościowa WKLG 160 FT

Numery katalogowe: 6227120



Drabiny kablowe szerokorozpiętościowe o perforowanej ścianie bocznej, o wysokości boku 160 mm. Befestigung von Kabeln und Leitungen mit Bügelschleife Typ 2056.

Łączniki wzdłużne typ WRV 160 w potrzebnej ilości należy zamawiać oddzielnie. Magnetyczna tłumienność sprzężeniowa bez pokrywy 10 dB, z pokrywą 15 dB.



St stal

FT cynkowane ogniowo-zanurzeniowo

Dane podstawow

Numery katalogowe	6227120
Oznaczenie 1	Drabinka kabl. szerokorozpięt.
Oznaczenie 2	perforowany bok
Wytwórca	OBO
Wymiar	160x200x6000
Kolor	cyjan
Materiał	Stal
Powierzchnia	cynkowana metodą zanurzeniową
Norma powierzchni	DIN EN ISO 1461
Najmniejsza jednostka sprzedaży	6
Jednostka opakowania	Metr
Ciężar	770,667 kg
Jednostka wagi	kg/100 m
Ślad węglowy CO (GWP) od kołyski po bramę	17,0604 kg COe / 1 Metr

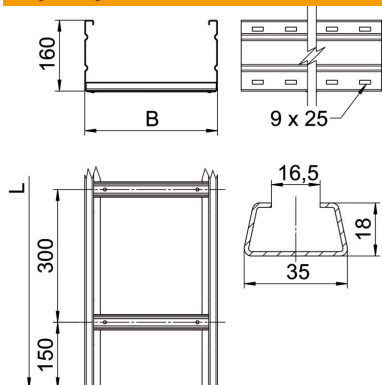
Karta charakterystyki technicznej

Drabina kablowa szerokorozpiętościowa WKLG 160 FT



Numery katalogowe: 6227120

Wymiary



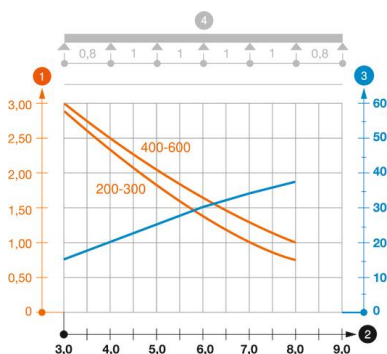
Wymiar	160 x 200
Długość	6 000 mm
Szerokość	200 mm
Wysokość	160 mm
Wymiar B	200 mm
Wymiar L	6 000 mm
Wymiar szczeliny szczelbła	16,50

Dane techniczne

Wersja szczelbli	Profil nieperforowany
Podtrzymanie funkcji	brak
Przekrój poprzeczny	282 cm ²
Przekrój poprzeczny	28200 mm ²
Stal nierdzewna, wytrawiana	brak
Perforacja boczna	tak
Wykonanie szerokorozpiętościowe	tak
Grubość boku	2 mm

Obciążenie

możliwe rozstawy podpór min.	3 m
możliwe rozstawy podpór maks.	8 m
Rozstaw podpór 3,0 m	2,9 kN/m
Rozstaw podpór 3,5 m	2,59 kN/m
Rozstaw podpór 4,0 m	2,3 kN/m
Rozstaw podpór 4,5 m	2,04 kN/m
Rozstaw podpór 5,0 m	1,8 kN/m
Rozstaw podpór 6,0 m	1,4 kN/m
Rozstaw podpór 7,0 m	1 kN/m
Rozstaw podpór 8,0 m	0,7 kN/m



Wykres obciążenia szerokorozpiętościowej drabiny typu WKLG 160

- 1 Dopuszczalne obciążenie korytka/drabiny w kN/m bez ciężaru montera
 - 2 Odstęp pomiędzy podporami w m
 - 3 Ugięcie trasy w mm przy dopuszczalnym obciążeniu kN/m
 - 4 Rozkład obciążenia podczas badania
- Wykresy obciążeń dla różnych szerokości korytka kablowego / drabiny w mm
- Wykres ugięcia trasy w zależności od rozstawu podpór