

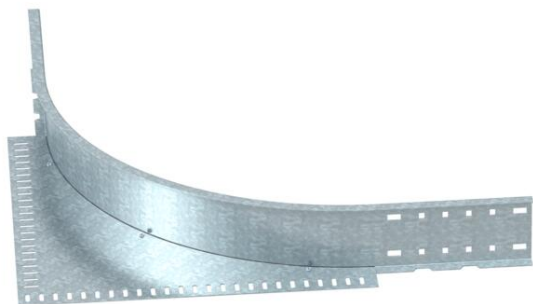
Karta charakterystyki technicznej

Dołączalny element narożny 110 FT

Numery katalogowe: 6098479



Element narożny do koryt i drabin kablowych szerokorozpiętościowych o wys. boku 110 mm.



St stal

FT cynkowane ogniowo-zanurzeniowo

Dane podstawow

Numery katalogowe	6098479
Oznaczenie 1	Kątowy element dołącz.
Wytwórca	OBO
Wymiar	110
Kolor	cyjan
Materiał	Stal
Powierzchnia	cynkowana metodą zanurzeniową
Norma powierzchni	DIN EN ISO 1461
Najmniejsza jednostka sprzedaży	1
Jednostka opakowania	Sztuk
Ciężar	586,2 kg
Jednostka wagi	kg/100 szt.

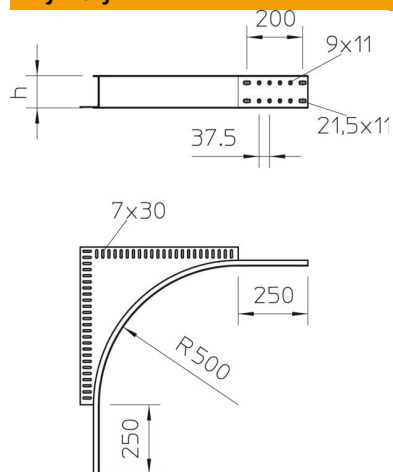
Karta charakterystyki technicznej

Dołączalny element narożny 110 FT

Numery katalogowe: 6098479



Wymiary



Wysokość	110 mm
Wymiar h	110 mm

Dane techniczne

Podtrzymanie funkcji	brak
Stal nierdzewna, wytrawiana	brak
Rodzaj złącza kablowego systemu nośnego	przykręcane