

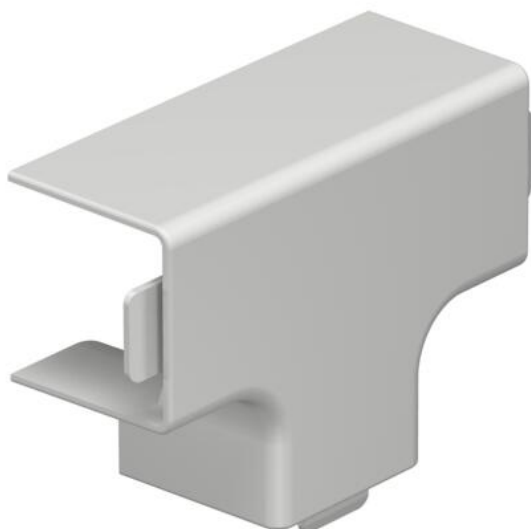
Karta charakterystyki technicznej

Trójnik, do kanału typ WDK 25025

Numery katalogowe: 6192483



Trójnik do zmiany kierunków kanałów WDK.
Kształtki są wykonane jako łączniki kołpakowe.



PVC polichlorek winylu

Dane podstawow

Numery katalogowe	6192483
Typ	WDK HT25025RW
Oznaczenie 1	Pokrywa trójnika
Wytwórca	OBO
Wymiar	25x25mm
Kolor	czysta biel; RAL 9010
Materiał	Polichlorek winylu
Najmniejsza jednostka sprzedaży	4
Jednostka opakowania	Sztuk
Ciężar	1,171 kg
Jednostka wagi	kg/100 szt.

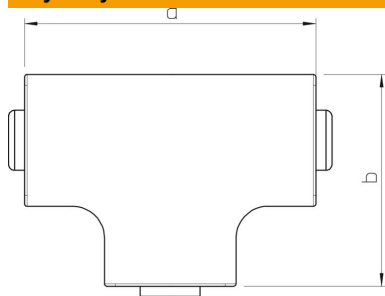
Karta charakterystyki technicznej

Trójnik, do kanału typ WDK 25025

Numery katalogowe: 6192483



Wymiary



Długość	68 mm
Szerokość	25 mm
Wysokość	25 mm
Wymiar a	68 mm
Wymiar b	48 mm
Wymiar H	25 mm

Dane techniczne

Wykonanie	Kształtka łącznika
Rodzaj mocowania	wzębiany
Podtrzymanie funkcji	brak
do wymiaru kanału	25 x 25
Bezhalogenowy	brak
Głębokość kanału	25 mm
Stopień ochrony	IP 30
Folia ochronna	brak
Odporność kod IK	IK04
Zakres temperatur maks.	60 °C
Zakres temperatur min.	-5 °C