

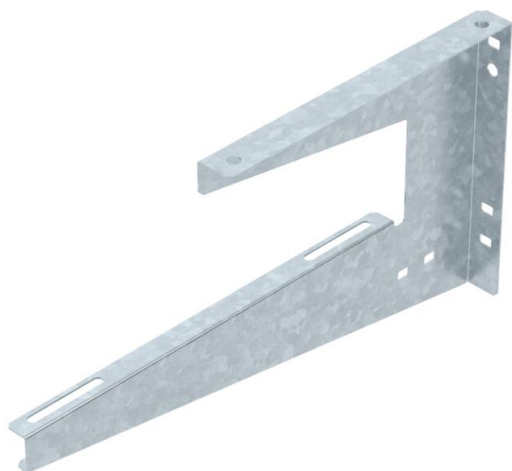
Karta charakterystyki technicznej

Wspornik ścienny-stropowy FT

Numery katalogowe: 6363728



Wspornik ścienny-sufitowy do uniwersalnego montażu.



CE

St stal

FT cynkowane ogniowo-zanurzeniowo

Dane podstawow

Numery katalogowe	6363728
Typ	WDB L 300 FT
Oznaczenie 1	Uchwyt ścienny i sufitowy
Oznaczenie 2	wersja lekka
Wytwórca	OBO
Wymiar	B300mm
Materiał	Stal
Powierzchnia	cynkowana metodą zanurzeniową
Norma powierzchni	DIN EN ISO 1461
Najmniejsza jednostka sprzedaży	1
Jednostka opakowania	Sztuk
Ciężar	28 kg
Jednostka wagi	kg/100 szt.

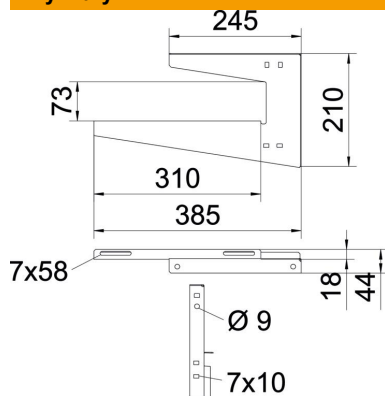
Karta charakterystyki technicznej

Wspornik ścienny-stropowy FT

Numery katalogowe: 6363728



Wymiary



Długość	385 mm
Szerokość	310 mm
Wysokość	210 mm
Wymiar A	245 mm
Wymiar B	310 mm
Wymiar H	210 mm
Wymiar h1 (mm)	73
Wymiar L	385 mm

Dane techniczne

Wykonanie	Uchwyt wieszakowy (uchwyt C)
F w kN strop	0,2 kN
F w kN ściana	0,2 kN
Podtrzymanie funkcji	brak
do szerokości min.	300
Odpowiednie do pręta gwintowanego metrycznego	8
Odpowiednie do korytka siatkowego	tak
Odpowiednie do drabiny kablowej	tak
Odpowiedni do korytka kablowego	tak
Odpowiednie do szerokości korytka/drabinek	300 mm
Średnica otworu	7 mm
Grubość materiału	1,25 mm
Zamocowanie korytka	przykręcana
Regulowany	brak

Mocowanie ścienne

Kotwa typu	Maksymalne obciążenie [kN]					
	Długość wspornika [mm]					
BZ-U 8-30-41/95	50	100	150	200	300	400
	0,40	0,25	0,22	0,30	0,20	0,12

Systemtest in Anlehnung an DIN EN 61537 in Kombination mit Kabeltragsystem RKS-Magic®. Max. Belastung F ges = Kabelgewicht + Kabelrinne + Wand-/Deckenbügel. Die Tragfähigkeitsangaben erhöhen sich um ein Vielfaches beim Einsatz im ungerissenen Beton. Die angegebenen Werte basieren auf Beton der Festigkeitsklasse C20/C25.