

Karta charakterystyki technicznej

Uchwyt ścienny, podłogowy i sufitowy z 3 otworami FT

Numery katalogowe: 1123191



Uchwyt ścienny, podłogowy i sufitowy nadaje się idealnie do zastosowania jako wspornik do montażu ściennego, podłogowego i sufitowego.

Nadaje się również do konstrukcji stojących i ram w połączeniu z szynami montażowymi MS4141.



St stal

FT cynkowane ogniowo-zanurzeniowo

Dane podstawow

Numery katalogowe	1123191
Typ	WBDHE 41 FT
Oznaczenie 1	Uchwyt ścienny
Oznaczenie 2	do szyn MS 41
Wytwórca	OBO
Wymiar	134x110x102
Materiał	Stal
Powierzchnia	cynkowana metodą zanurzeniową
Norma powierzchni	DIN EN ISO 1461
Najmniejsza jednostka sprzedaży	10
Jednostka opakowania	Sztuk
Ciężar	73 kg
Jednostka wagi	kg/100 szt.

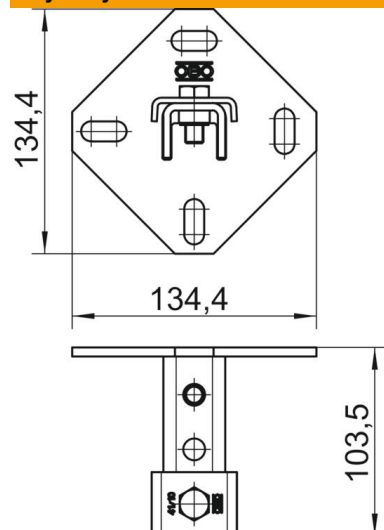
Karta charakterystyki technicznej

Uchwyt ścienny, podłogowy i sufitowy z 3 otworami FT



Numery katalogowe: 1123191

Wymiary



Długość	102 mm
Szerokość	134 mm
Wysokość	110 mm

Dane techniczne

Wykonanie	perforowana
Wielkość otworu	25 x 11 mm
Grubość materiału	5 mm
Forma profilu	Ceownik
Wielkość szczeliny	22 mm
Wartość statystyczna A	2,97 cm ²
Wartość statystyczna ly	6,05 cm
Wartość statystyczna lz	9,01 cm
Wartość statystyczna Wy	2,91 cm ²
Wartość statystyczna Wz	4,4 cm ²