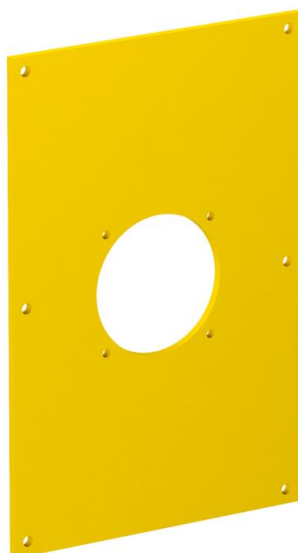


Karta charakterystyki technicznej

Pokrywa maskująca VHF, z systemem mocującym

Numery katalogowe: 6109878



Ramka montażowa z otworem do montażu jednego gniazda zasilającego z systemem mocującym 38 x 38 mm.



PVC polichlorek winylu

Dane podstawow

| | |
|---------------------------------|--------------------|
| Numery katalogowe | 6109878 |
| Typ | VHF-P7 |
| Oznaczenie 1 | Płytki montażowa |
| Oznaczenie 2 | 1, 38x38 |
| Wytwórca | OBO |
| Wymiar | 160x105x3mm |
| Kolor | żółty ; RAL 1021 |
| Materiał | Polichlorek winylu |
| Najmniejsza jednostka sprzedaży | 1 |
| Jednostka opakowania | Sztuk |
| Ciężar | 6,6 kg |
| Jednostka wagi | kg/100 szt. |

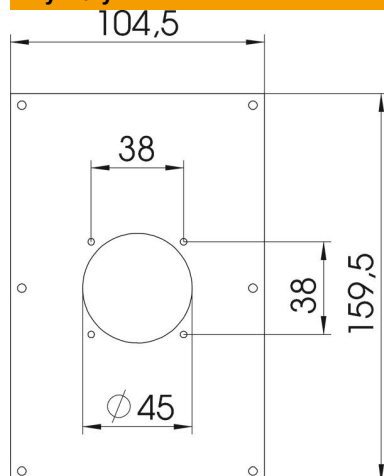
Karta charakterystyki technicznej

Pokrywa maskująca VHF, z systemem mocującym

Numery katalogowe: 6109878



Wymiary



| | |
|-----------|----------|
| Szerokość | 104,5 mm |
| Wysokość | 159,5 mm |

Dane techniczne

| | |
|----------------------|-------------|
| Ilość elementów | 1 |
| Model otworu | okrągła |
| Rodzaj mocowania | przykręcany |
| Pokrywa zaślepiająca | brak |
| Bezhalogenowy | brak |
| Technika montażowa | inne |
| Stopień ochrony | IP 44 |