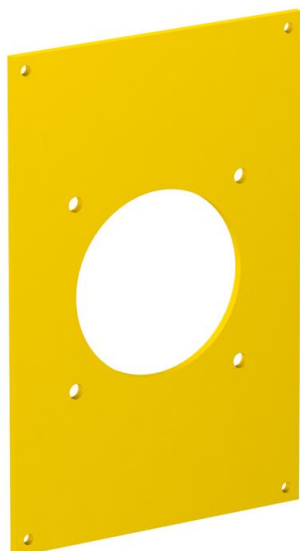


Karta charakterystyki technicznej

Pokrywa maskująca VHF, do złącza wtykowego CEE

Numery katalogowe: 6109865



Ramka montażowa z jednym otworem \varnothing 70 mm do montażu jednego gniazda siłowego CEE 16/32 A z pasem montażowym 60 mm, z 4 śrubami mocującymi.

CE

PVC polichlorek winylu

Dane podstawow

Numery katalogowe	6109865
Typ	VHF-P3
Oznaczenie 1	Płytki montażowa
Oznaczenie 2	1x CEE
Wytwórca	OBO
Wymiar	160x105mm
Kolor	żółty ; RAL 1021
Materiał	Polichlorek winylu
Najmniejsza jednostka sprzedaży	1
Jednostka opakowania	Sztuk
Ciężar	7 kg
Jednostka wagi	kg/100 szt.

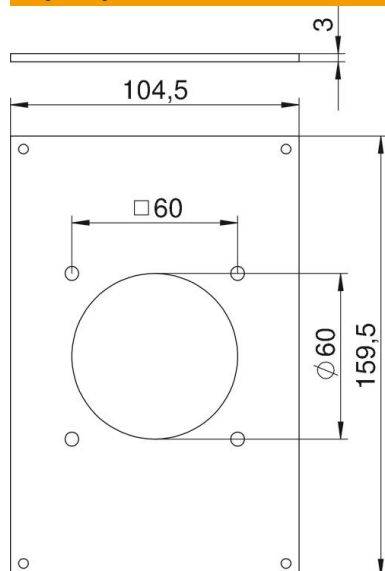
Karta charakterystyki technicznej

Pokrywa maskująca VHF, do złącza wtykowego CEE



Numery katalogowe: 6109865

Wymiary



Szerokość	104,5 mm
Wysokość	159,5 mm

Dane techniczne

Ilość elementów	1
Model otworu	okrągła
Rodzaj mocowania	przykręcany
Pokrywa zaślepiająca	brak
Bezhalogenowy	brak
Technika montażowa	CEE 60x60 mm
Stopień ochrony	IP 44