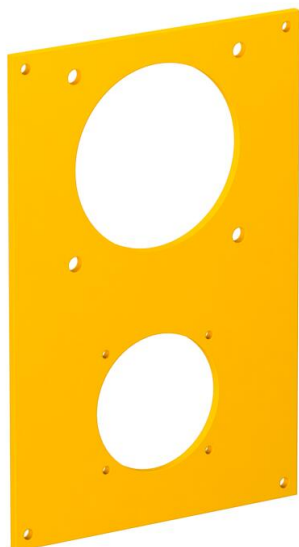


# Karta charakterystyki technicznej

Pokrywa maskująca VHF, do 1× gniazda typu ASD i 1×  
złącza wtykowego CEE

Numery katalogowe: 6109858



Ramka montażowa z otworem  $\varnothing$  45 do montażu gniazda (typ ASD-...) z pasem montażowym 38-mm i otworem  $\varnothing$  60 do montażu gniazda CEE 16/32 A z pasem montażowym 60-mm, z 8 śrubami mocującymi.

CE

PVC polichlorek winylu

## Dane podstawow

Numery katalogowe	6109858
Typ	VHF-P13
Oznaczenie 1	Płytki montażowa
Oznaczenie 2	CEE+ 38x38
Wytwórca	OBO
Wymiar	166x105mm
Kolor	żółty ; RAL 1021
Materiał	Polichlorek winylu
Najmniejsza jednostka sprzedaży	1
Jednostka opakowania	Sztuk
Ciężar	7,4 kg
Jednostka wagi	kg/100 szt.

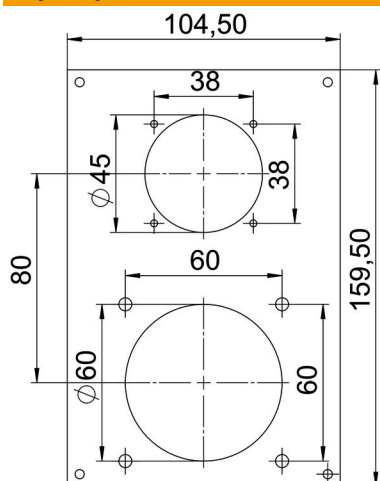
# Karta charakterystyki technicznej

Pokrywa maskująca VHF, do 1× gniazda typu ASD i 1×  
złącza wtykowego CEE

Numery katalogowe: 6109858



## Wymiary



Długość	159,5 mm
Szerokość	104,5 mm
Wysokość	3 mm

## Dane techniczne

Ilość elementów	2
Model otworu	okrągła
Rodzaj mocowania	przykręcany
Pokrywa zaślepiająca	brak
Bezhalogenowy	brak
Technika montażowa	inne
Stopień ochrony	IP 20