

Karta charakterystyki technicznej

HoverCube VH-4, pusta obudowa

Numery katalogowe: 6109801



Pusta jednostka z uchwytem i hakiem do zawieszania, do montażu 4 sztuk osprzętu, z dołączoną przegrodą. Bez ramek montażowych.



PA Poliamid

Dane podstawow

Numery katalogowe	6109801
Typ	VH-4 LG RW
Oznaczenie 1	Jednostka zasilająca
Oznaczenie 2	Jednostka zasilająca
Wytwórca	OBO
Wymiar	140x140x252
Kolor	czysta biel; RAL 9010
Materiał	Poliamid
Najmniejsza jednostka sprzedaży	1
Jednostka opakowania	Sztuk
Ciężar	72 kg
Jednostka wagi	kg/100 szt.

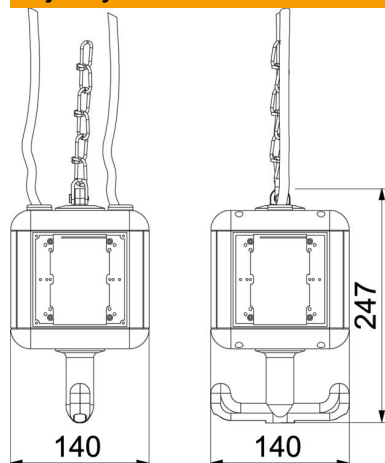
Karta charakterystyki technicznej

HoverCube VH-4, pusta obudowa



Numery katalogowe: 6109801

Wymiary



Szerokość	140 mm
Wysokość	237 mm

Dane techniczne

Zabezpieczenie	bez
Liczba gniazd zasilających SCHUKO	0
Rodzaj przyłącza sieciowego	inne
Gniazdo siłowe CEE – 125 A	bez
Gniazdo siłowe CEE – 16 A	bez
Gniazdo siłowe CEE – 32 A	bez
Gniazdo siłowe CEE – 63 A	bez
Zasilanie/możliwość przyłączenia	2 przewody (przewód pierścieniowy / do zapętlenia)
Wyłącznik różnicowoprądowy	bez
Obsługa	zawieszany
Wersja wojskowa	brak
Stopień ochrony	IP 20
Pozostałe elementy dobudowane i/lub puste miejsca	0
Głębokość	140 mm
Liczba gniazd zasilających CEE	0
Liczba przyłączy sprężonego powietrza	0