

# Karta charakterystyki technicznej

HoverCube VH-4, pusta obudowa

Numery katalogowe: 6109800



Pusta jednostka z uchwytem i hakiem do zawieszania, do montażu 4 sztuk osprzętu, z dołączoną przegrodą. Bez ramek montażowych.



PA Poliamid

## Dane podstawow

|                                 |                            |
|---------------------------------|----------------------------|
| Numery katalogowe               | 6109800                    |
| Typ                             | VH-4 LG                    |
| Oznaczenie 1                    | Jednostka zasilająca       |
| Oznaczenie 2                    | IP20, z uchwytem, pusty    |
| Wytwórca                        | OBO                        |
| Wymiar                          | 140x140x252                |
| Kolor                           | grafitowo-czarny; RAL 9011 |
| Materiał                        | Poliamid                   |
| Najmniejsza jednostka sprzedaży | 1                          |
| Jednostka opakowania            | Sztuk                      |
| Ciężar                          | 62 kg                      |
| Jednostka wagi                  | kg/100 szt.                |

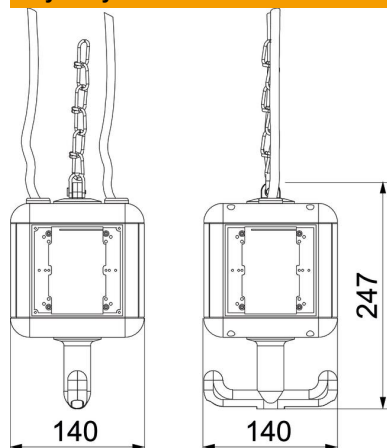
# Karta charakterystyki technicznej

HoverCube VH-4, pusta obudowa

Numery katalogowe: 6109800



## Wymiary



|           |        |
|-----------|--------|
| Szerokość | 140 mm |
| Wysokość  | 237 mm |

## Dane techniczne

|   |            |
|---|------------|
| Liczba gniazd zasilających SCHUKO                 | 0          |
| Gniazdo siłowe CEE – 125 A                        | bez        |
| Gniazdo siłowe CEE – 16 A                         | bez        |
| Gniazdo siłowe CEE – 32 A                         | bez        |
| Gniazdo siłowe CEE – 63 A                         | bez        |
| Zasilanie/możliwość przyłączenia                  | inne       |
| Wyłącznik różnicowoprądowy                        | bez        |
| Obsługa   | zawieszany |
| Wersja wojskowa                                   | brak       |
| Stopień ochrony                                   | IP 20      |
| Pozostałe elementy dobudowane i/lub puste miejsca | 4          |
| Głębokość   | 140 mm     |
| Liczba gniazd zasilających CEE                    | 0          |
| Liczba przyłączy sprężonego powietrza             | 0          |