

Karta charakterystyki technicznej

HoverCube VH-4, 4 x gniazda zasilające

Numery katalogowe: 6109806



Jednostka fabrycznie wyposażona i okablowana, z uchwytem i hakiem do zawieszania oraz 4 ramkami montażowymi.

Wyposażenie: 4 x pojedyncze gniazda zasilające z bolcem uziemiającym 16 A/ 250 V z podwyższoną ochroną przed dotykiem, okablowanie do dwóch obwodów prądu przemiennego, podłączenie przez 2 x 3-biegunowe zaciski, z przegrodą do oddzielenia obwodów prądowych.



PA Poliamid

Dane podstawow

| | |
|---------------------------------|-------------------------------|
| Numery katalogowe | 6109806 |
| Typ | VH-4 4SF |
| Oznaczenie 1 | Jednostka zasilająca |
| Oznaczenie 2 | IP20, z uchwytem, wypos. w NF |
| Wytwórca | OBO |
| Wymiar | 140x140x232 |
| Kolor | grafitowo-czarny; RAL 9011 |
| Materiał | Poliamid |
| Najmniejsza jednostka sprzedaży | 1 |
| Jednostka opakowania | Sztuk |
| Ciężar | 95 kg |
| Jednostka wagi | kg/100 szt. |

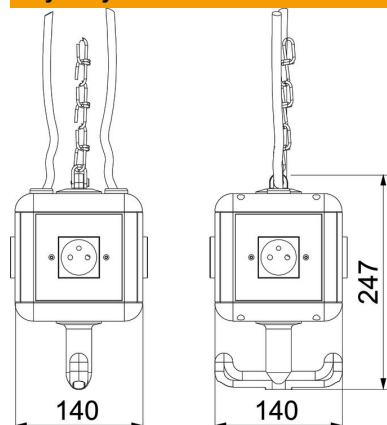
Karta charakterystyki technicznej

HoverCube VH-4, 4 x gniazda zasilające

Numery katalogowe: 6109806



Wymiary



| | |
|-----------|--------|
| Szerokość | 140 mm |
| Wysokość | 247 mm |

Dane techniczne

| | |
|---------------------------------------------------|------------|
| Liczba gniazd zasilających SCHUKO | 0 |
| Gniazdo siłowe CEE – 125 A | bez |
| Gniazdo siłowe CEE – 16 A | bez |
| Gniazdo siłowe CEE – 32 A | bez |
| Gniazdo siłowe CEE – 63 A | bez |
| Zasilanie/możliwość przyłączenia | inne |
| Wyłącznik różnicowoprądowy | bez |
| Obsługa | zawieszany |
| Wersja wojskowa | brak |
| Stopień ochrony | IP 20 |
| Pozostałe elementy dobudowane i/lub puste miejsca | 4 |
| Głębokość | 140 mm |
| Liczba gniazd zasilających CEE | 0 |
| Liczba przyłączy sprężonego powietrza | 0 |