

Karta charakterystyki technicznej

HoverCube VH-4, 3 x gniazda zasilające, 1 x CEE 16A



Numery katalogowe: 6109804



Jednostka fabrycznie wyposażona i okablowana, z uchwytem i hakiem do zawieszania oraz 4 ramkami montażowymi.

Wyposażenie:

3 x pojedyncze gniazda zasilające 16 A/250 V z podwyższoną ochroną przed dotykiem, okablowanie do jednego obwodu prądu przemiennego, podłączenie przez 1 x 3-biegunowy zacisk, 1 gniazdo siłowe CEE 16 A/415 V, z przegrodą do oddzielenia obwodów prądowych.



PA Poliamid

Dane podstawow

Numery katalogowe	6109804
Typ	VH-4 3SD1C16
Oznaczenie 1	Jednostka zasilająca
Oznaczenie 2	IP20, z uchwytem i wypos.
Wytwórca	OBO
Wymiar	140x140x252
Kolor	grafitowo-czarny; RAL 9011
Materiał	Poliamid
Najmniejsza jednostka sprzedaży	1
Jednostka opakowania	Sztuk
Ciężar	115,7 kg
Jednostka wagi	kg/100 szt.

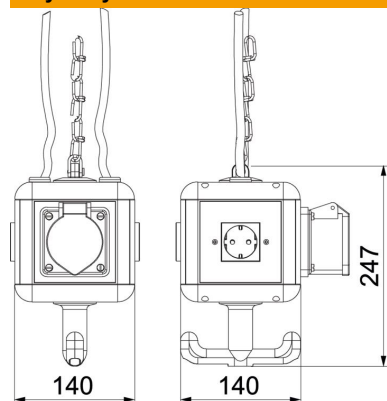
Karta charakterystyki technicznej

HoverCube VH-4, 3 x gniazda zasilające, 1 x CEE 16A



Numery katalogowe: 6109804

Wymiary



Szerokość	140 mm
Wysokość	247 mm

Dane techniczne

Liczba gniazd zasilających SCHUKO	3
Gniazdo siłowe CEE – 125 A	bez
Gniazdo siłowe CEE – 16 A	1×16A5f400V
Gniazdo siłowe CEE – 32 A	bez
Gniazdo siłowe CEE – 63 A	bez
Zasilanie/możliwość przyłączenia	inne
Wyłącznik różnicowoprądowy	bez
Obsługa	zawieszany
Wersja wojskowa	brak
Stopień ochrony	IP 20
Pozostałe elementy dobudowane i/lub puste miejsca	0
Głębokość	196 mm
Liczba gniazd zasilających CEE	1
Liczba przyłączy sprężonego powietrza	0