

Karta charakterystyki technicznej

HoverCube VH-4, pusta obudowa, z przyłączem sprężonego powietrza

Numery katalogowe: 6109810



Pusta jednostka z 1 m rurą 1/2" i przyłączem sprężonego powietrza 13 x 3,5 mm oraz 2-torowym rozdzielaczem 1/2". Z uchwytem i hakiem do zawieszania, do montażu 4 sztuk osprzętu, z dołączoną przegrodą. Bez ramek montażowych.



PA Poliamid

Dane podstawow

Numery katalogowe	6109810
Typ	VH-4L LG
Oznaczenie 1	Jednostka zasilająca
Oznaczenie 2	IP20, pow., z uchw., pusty
Wytwórca	OBO
Wymiar	140x140x1100
Kolor	grafitowo-czarny; RAL 9011
Materiał	Poliamid
Najmniejsza jednostka sprzedaży	1
Jednostka opakowania	Sztuk
Ciężar	343,8 kg
Jednostka wagi	kg/100 szt.

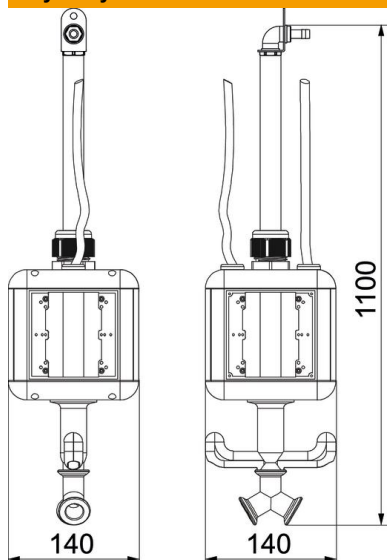
Karta charakterystyki technicznej

HoverCube VH-4, pusta obudowa, z przyłączem sprężonego powietrza

Numery katalogowe: 6109810



Wymiary



Szerokość	140 mm
Wysokość	247 mm

Dane techniczne

Liczba gniazd zasilających SCHUKO	0
Gniazdo siłowe CEE – 125 A	bez
Gniazdo siłowe CEE – 16 A	bez
Gniazdo siłowe CEE – 32 A	bez
Gniazdo siłowe CEE – 63 A	bez
Zasilanie/możliwość przyłączenia	inne
Wyłącznik różnicowoprądowy	bez
Obsługa	zawieszany
Wersja wojskowa	brak
Stopień ochrony	IP 20
Pozostałe elementy dobudowane i/lub puste miejsca	4
Głębokość	140 mm
Liczba gniazd zasilających CEE	0
Liczba przyłączy sprężonego powietrza	2