

# Karta charakterystyki technicznej

HoverCube VH-4, 4 x gniazdo uziemiające, z przyłączem sprężonego powietrza

Numery katalogowe: 6109816



Jednostka fabrycznie wyposażona i okablowana, z 1 m rurą 1/2" i przyłączem sprężonego powietrza 13 x 3,5 mm oraz 2-torowym rozdzielaczem 1/2", z uchwytem i hakiem do zawieszania oraz 4 ramkami montażowymi.

Wyposażenie: 4 x pojedyncze gniazda zasilające z bolcem uziemiającym 16 A/ 250 V z podwyższoną ochroną przed dotykiem, okablowanie do dwóch obwodów prądu przemiennego, podłączenie przez 2 x 3-biegunowe zaciski, z przegrodą do oddzielenia obwodów prądowych.



PA Poliamid

## Dane podstawow

Numery katalogowe	6109816
Typ	VH-4L 4SF
Oznaczenie 1	Jednostka zasilająca
Oznaczenie 2	IP20, powiet.,uchw.wypos. w NF
Wytwórca	OBO
Wymiar	140x140x1100
Kolor	grafitowo-czarny; RAL 9011
Materiał	Poliamid
Najmniejsza jednostka sprzedaży	1
Jednostka opakowania	Sztuk
Ciężar	428,6 kg
Jednostka wagi	kg/100 szt.

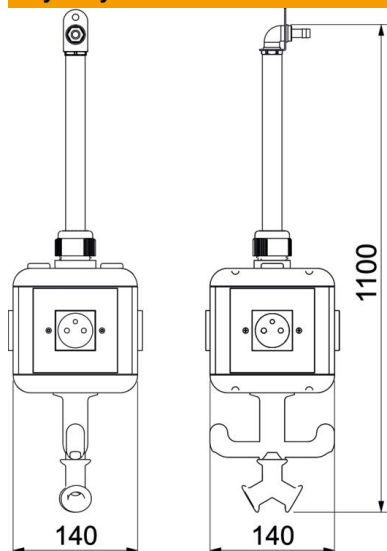
# Karta charakterystyki technicznej

HoverCube VH-4, 4 x gniazdo uziemiające, z przyłączem sprężonego powietrza

Numery katalogowe: 6109816



## Wymiary



Szerokość	140 mm
Wysokość	1 100 mm

## Dane techniczne

Liczba gniazd zasilających SCHUKO	0
Gniazdo siłowe CEE – 125 A	bez
Gniazdo siłowe CEE – 16 A	bez
Gniazdo siłowe CEE – 32 A	bez
Gniazdo siłowe CEE – 63 A	bez
Zasilanie/możliwość przyłączenia	inne
Wyłącznik różnicowoprądowy	bez
Obsługa	zawieszany
Wersja wojskowa	brak
Stopień ochrony	IP 20
Pozostałe elementy dobudowane i/lub puste miejsca	5
Głębokość	140 mm