

# Karta charakterystyki technicznej

## Kanał grzebieniowy VF 40, elastyczny

Numery katalogowe: 6132610



Elastyczny kanał grzebieniowy, do poziomego i pionowego układania w szafie rozdzielczej.

Bezpośredni montaż z użyciem zintegrowanej perforacji dna (z dwustronną taśmą klejącą jako pomocą przy montażu). Trudnozapalne i samogaszące po usunięciu oddziałującego płomienia. Grzebień w podstawie kanału można wyłamać bez użycia narzędzi.

Sprawdzone zgodnie z DIN EN 50085-2-3.

Podstawa i pokrywa w zestawie.



PP Polipropylen

### Dane podstawow

Numery katalogowe	6132610
Typ	VF 40KB rws
Oznaczenie 1	Kanał grzebieniowy
Oznaczenie 2	VF flex 40 mm Klebeb 9010
Wytwórca	OBO
Kolor	czysta biel; RAL 9010
Materiał	Polipropylen
Najmniejsza jednostka sprzedaży	1
Jednostka opakowania	Sztuk
Ciężar	8 kg
Jednostka wagi	kg/100 szt.

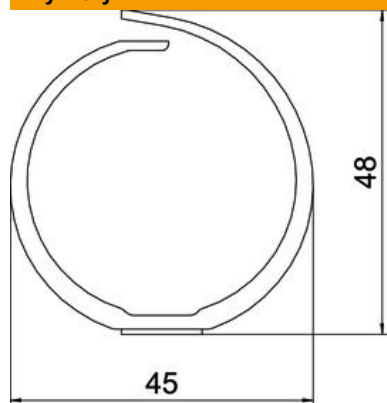
# Karta charakterystyki technicznej

## Kanał grzebieniowy VF 40, elastyczny

Numery katalogowe: 6132610



### Wymiary



Długość	500 mm
Szerokość	45 mm
Wysokość	48 mm

### Dane techniczne

Wersja ścianki bocznej	rowkowany
Rodzaj mocowania	samoprzylepny z perforacją dna
Elastyczność	tak
Bezhalogenowy	tak
Odporne na prąd upływowy	tak
Z pokrywą	brak
Przekrój poprzeczny	14,4 cm <sup>2</sup>
Rozstaw szczelin	13 mm
Szerokość szczeliny	8 mm
samogasnący	tak
Zakres temperatur maks.	60 °C
Zakres temperatur min.	-5 °C