

Karta charakterystyki technicznej

Kanał grzebieniowy VF 30, elastyczny

Numery katalogowe: 6132607



Elastyczny kanał grzebieniowy, do poziomego i pionowego układania w szafie rozdzielczej.

Bezpośredni montaż z użyciem zintegrowanej perforacji dna (z dwustronną taśmą klejącą jako pomocą przy montażu). Trudnozapalne i samogaszące po usunięciu oddziałującego płomienia. Grzebień w podstawie kanału można wyłamać bez użycia narzędzi.

Sprawdzone zgodnie z DIN EN 50085-2-3.

Podstawa i pokrywa w zestawie.



PP Polipropylen

Dane podstawow

Numery katalogowe	6132607
Typ	VF 30KB rws
Oznaczenie 1	Kanał grzebieniowy
Oznaczenie 2	VF flex 30 mm 9010
Wytwórca	OBO
Kolor	czysta biel; RAL 9010
Materiał	Polipropylen
Najmniejsza jednostka sprzedaży	1
Jednostka opakowania	Sztuk
Ciężar	5 kg
Jednostka wagi	kg/100 szt.

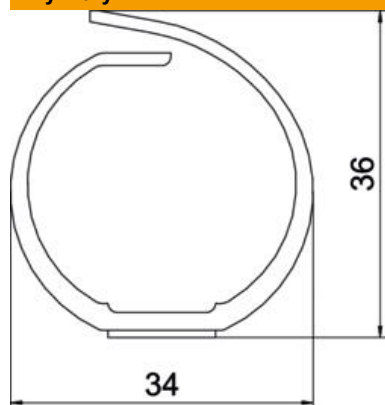
Karta charakterystyki technicznej

Kanał grzebieniowy VF 30, elastyczny

Numery katalogowe: 6132607



Wymiary



Długość	500 mm
Szerokość	34 mm
Wysokość	36 mm

Dane techniczne

Wersja ścianki bocznej	rowkowany
Rodzaj mocowania	samoprzylepny z perforacją dna
Elastyczność	tak
Bezhalogenowy	tak
Odporne na prąd upływowy	tak
Z pokrywą	brak
Przekrój poprzeczny	8,1 cm ²
Rozstaw szczelin	13 mm
Szerokość szczeliny	8 mm
samogasnący	tak
Zakres temperatur maks.	60 °C
Zakres temperatur min.	-5 °C