

Karta charakterystyki technicznej

Ogranicznik przepięć V50, 3-polowy+NPE z FS, 385 V



Numery katalogowe: 5093592



Ogranicznik przepięć Typ 1+2

- Do wyrównywania potencjałów w ochronie odgromowej zgodnie z VDE 0185-305 (IEC 62305)
- Zdolność odprowadzania prądów uderowych: 12,5 kA (10/350) na biegun i do 50kA (10/350) łącznie
- Wymienne wkładki z dynamicznym urządzeniem odłączającym oraz optyczną sygnalizacją uszkodzenia
- Mechaniczne zabezpieczenie wkładek - ochrona antywibracyjna, kodowanie napięciowe
- Obudowa wykonana z samogasnącego tworzywa sztucznego (UL 94 V-0)
- Dostępne wersje ograniczników ze zdalną sygnalizacją uszkodzenia (FS) posiadające bezpotencjałowy zestaw (NC/NO)

Zastosowanie: Wyrównanie potencjałów w ochronie odgromowej w budynkach zewnętrzną instalacją odgromową poziomą (LPL) III i IV.

* Kompletny = wkładka + podstawa



PA Poliamid

Dane podstawow

| | |
|---------------------------------|--------------------------|
| Numery katalogowe | 5093592 |
| Typ | V50-3+NPE+FS-385 |
| Oznaczenie 1 | Ogranicznik przepięć V50 |
| Oznaczenie 2 | 3-biegunowy + NPE z FS |
| Wytwórca | OBO |
| Wymiar | 385V |
| Materiał | Poliamid |
| Najmniejsza jednostka sprzedaży | 1 |
| Jednostka opakowania | Sztuk |
| Ciężar | 65 kg |
| Jednostka wagi | kg/100 szt. |

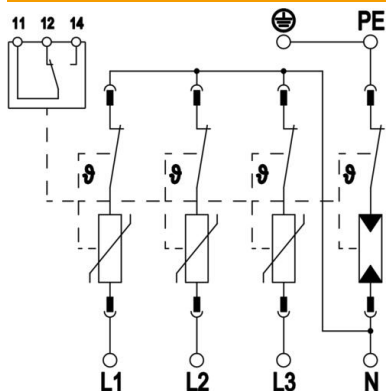
Karta charakterystyki technicznej

Ogranicznik przepięć V50, 3-polowy+NPE z FS, 385 V



Numery katalogowe: 5093592

Dane techniczne



| | |
|---|-----------------------|
| Prąd wyładowczy (8/20 μ s) [łącznie] | 80 kA |
| Przekrój połączenia (min.) | 1,5 mm ² |
| Przekrój połączenia zacisków FM maks. | 16 AWG |
| Przekrój połączenia zacisków FM maks. | 1,5 mm ² |
| Przekrój połączenia zacisków FM min. | 21 AWG |
| Przekrój połączenia zacisków FM min. | 0,5 mm ² |
| Czas zadziałania | <25 ns |
| Czas odpowiedzi [L-N] | 25 ns |
| Czas odpowiedzi [N-PE] | 100 ns |
| Wydmuchowy | brak |
| Liczba biegunów | 3+N/PE |
| Szerokość montażowa w jednostkach podziału (TE, 17,5 mm) | 4 |
| Temperatura eksploatacji maks. | 80 °C |
| Temperatura eksploatacji min. | -40 °C |
| Prąd impulsowy (10/350 μ s) | 12,5 kA |
| Prąd impulsowy (10/350 μ s) [L-N/PE] | 12,5 kA |
| Prąd impulsowy (10/350 μ s) [N-PE] | 50 kA |
| Prąd impulsowy (10/350 μ s) [łącznie] | 50 kA |
| Moment obrotowy: | 35 Lbs |
| Moment obrotowy: | 4 Nm |
| Moment obrotowy dla zacisku FM | 1,7 Lbs |
| Moment obrotowy dla zacisku FM | 0,2 Nm |
| Miejsce instalacji | Przestrzeń wewnętrzna |
| zdalna sygnalizacja | tak |
| Styk FM | zestyk przełączny |
| Zdolność gaszenia prądu następczego (eff) [N-PE] | 0,1 kA |
| Wyświetlanie funkcji / wady | optyczna |
| Materiał obudowy | PA UL 94 V-0 |
| Wspólny poziom ochrony [L-PE] | 2,5 kV |
| Najwyższe napięcie trwałej pracy (L-N) | 385 V |
| Najwyższe napięcie trwałej pracy (N-PE) | 255 V |
| najwyższe napięcie ciągłe AC | 385 |
| Zintegrowane zabezpieczenie wstępne | brak |
| Wytrzymałość zwarciova z maksymalnym zabezpieczeniem nadprądowym po stronie sieci | 50 kA eff |
| Przekrój przewodu elastycznego (cienkożyłowy) maks. | 35 mm ² |
| Przekrój przewodu elastycznego (cienkożyłowy) maks. | 2 AWG |
| Przekrój przewodu elastycznego (cienkożyłowy) min. | 16 AWG |
| Przekrój przewodu elastycznego (cienkożyłowy) min. | 1,5 mm ² |

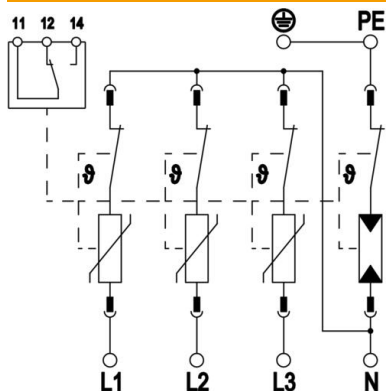
Karta charakterystyki technicznej

Ogranicznik przepięć V50, 3-polowy+NPE z FS, 385 V



Numery katalogowe: 5093592

Dane techniczne



| | |
|---|----------------------------|
| Przekrój przewodu sztywnego (jedno-/wielofazowego) maks. | 2 AWG |
| Przekrój przewodu sztywnego (jedno-/wielofazowego) maks. | 35 mm ² |
| Przekrój przewodu sztywnego (jedno-/wielofazowego) min. | 16 AWG |
| Przekrój przewodu sztywnego (jedno-/wielofazowego) min. | 1,5 mm ² |
| Wilgotność powietrza maks. | 95 % |
| Wilgotność powietrza min. | 5 % |
| Maks. zabezpieczenie nadprądowe po stronie sieci | 160 A gL/gG |
| Maksymalne zabezpieczenie | 160 A |
| Maksymalny prąd wyładowczy (8/20 μs) | 50 kA |
| Maksymalny prąd wyładowczy (8/20 μs) [L-N] | 50 kA |
| Minimalna odległość | 1,5 mm |
| Sposób montażu | Szyna kołpakowa 35 mm |
| Znamionowy prąd wyładowczy (8/20 μs) | 30 kA |
| Znamionowy prąd wyładowczy (8/20 μs) [L-N] | 30 kA |
| Częstotliwość znamionowa | 50 Hz |
| Napięcie znamionowe AC (50 / 60 Hz) | 230 V |
| Kształt sieci | inne |
| Kształt sieci TN | tak |
| Kształt sieci TN-C-S | tak |
| Kształt sieci TN-S | tak |
| Kształt sieci TT | tak |
| Liczba biegunów | 4 |
| Porty | One-Port-SPD |
| Napięcie resztkowe [L-N] @ 1 kA | 1,1 kV |
| Napięcie resztkowe [L-N] @ 12,5 kA | 1,3 kV |
| Napięcie resztkowe [L-N] @ 5 kA | 1,2 kV |
| Napięcie resztkowe [L-N] @ 7 kA | 1,2 kV |
| Zdolność przełączania AC | 230 V; 0,5 A |
| Zdolność przełączania DC | 230 V; 0,1 A / 75 V; 0,5 A |
| Stopień ochrony | IP 20 |
| Prąd przewodu ochronnego | < 5 μA |
| Napięciowy poziom ochrony | ≤ 1,7 |
| Napięciowy poziom ochrony [L-N] | ≤ 1,7 |
| Napięciowy poziom ochrony [N-PE] | 1,5 kV |
| Sygnalizacja | optyczna |
| SPD zgodnie z EN 61643-11 | Typ 1+2 |
| SPD zgodnie z IEC 61643-1 | klasa I+II |
| SPD zgodnie z UL 1449 | Typ 4 |
| Przebiecie dorywcze TOV [L-N] - tryb bezpiecznego zniszczenia - 120 min | 670 V |
| Przebiecie dorywcze TOV [L-N] - tryb wytrzymania - 5 s | 510 V |

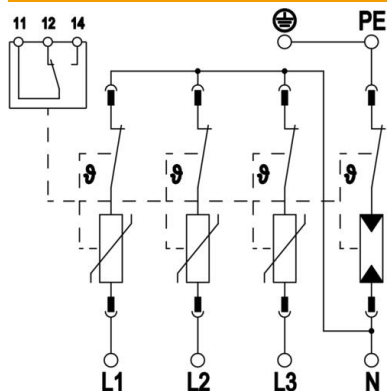
Karta charakterystyki technicznej

Ogranicznik przepięć V50, 3-polowy+NPE z FS, 385 V

Numery katalogowe: 5093592



Dane techniczne



Przepięcie dorywcze TOV [N-PE]
- tryb wytrzymania - 200 ms
Zatwierdzenia
Rodzaj przewodów do
ograniczników przepięć

1200 V

VDE KEMA UL ÖVE

Przewód zasilających AC