

# Karta charakterystyki technicznej

## Ogranicznik przepięć V20, 3-polowy, 320 V



Numery katalogowe: 5095173



### Ogranicznik przepięć Typ 2

- Wyrównanie potencjałów w ochronie przeciwprzepięciowej zgodnie z VDE 0100-443 (IEC 60364-4-44)
- Zdolność odprowadzania prądu wyładowczego do 40 kA (8/20) na biegun dzięki warystorom o wysokiej wydajności
- Wymienne wkładki z dynamicznym urządzeniem odłączającym oraz optyczną sygnalizacją uszkodzenia
- Mechaniczne zabezpieczenie wkładek - ochrona antywibracyjna, kodowanie napięciowe
- Obudowa wykonana z samogasnącego tworzywa sztucznego (UL 94 V-0)
- Dostępne wersje ograniczników ze zdalną sygnalizacją uszkodzenia (FS) posiadające bezpotencjałowy zestaw (NC/NO)

Zastosowanie: Wyrównanie potencjałów w rozdzielnicach głównych i rozdzielnicach.



### Dane podstawow

Numery katalogowe	5095173
Typ	V20-3-320
Oznaczenie 1	Ogranicznik przepięć V20
Oznaczenie 2	3-biegunowy
Wytwórca	OBO
Wymiar	320V
Najmniejsza jednostka sprzedaży	1
Jednostka opakowania	Sztuk
Ciężar	36,3 kg
Jednostka wagi	kg/100 szt.

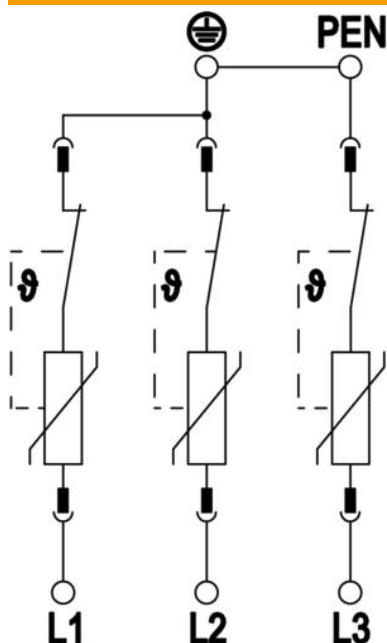
# Karta charakterystyki technicznej

## Ogranicznik przepięć V20, 3-polowy, 320 V



Numery katalogowe: 5095173

### Dane techniczne



Prąd wyładowczy (8/20 $\mu$ s) [łączenie]	120 kA
Przekrój połączenia (min.)	1,5 mm <sup>2</sup>
Czas zadziałania	<25 ns
Czas odpowiedzi [L-N]	25 ns
Wydmuchowy	brak
Liczba biegunów	3
Szerokość montażowa w jednostkach podziału (TE, 17,5 mm)	3
Temperatura eksploatacji maks.	80 °C
Temperatura eksploatacji min.	-40 °C
Moment obrotowy:	35 Lbs
Moment obrotowy:	4 Nm
Miejsce instalacji	Przestrzeń wewnętrzna
zdalna sygnalizacja	brak
Wyświetlanie funkcji / wady	optyczna
Materiał obudowy	PA UL 94 V-0
Najwyższe napięcie trwałej pracy (L-N)	320 V
najwyższe napięcie ciągle AC	320
Zintegrowane zabezpieczenie wstępne	brak
Odporność na zwarcie	tak
Wytrzymałość zwarciowa z maksymalnym zabezpieczeniem nadprądowym po stronie sieci	50 kA eff
Przekrój przewodu elastycznego (cienkożyłowy) maks.	35 mm <sup>2</sup>
Przekrój przewodu elastycznego (cienkożyłowy) maks.	2 AWG
Przekrój przewodu elastycznego (cienkożyłowy) min.	16 AWG
Przekrój przewodu elastycznego (cienkożyłowy) min.	1,5 mm <sup>2</sup>
Przekrój przewodu sztywnego (jedno-/wielozżyłowego) maks.	2 AWG
Przekrój przewodu sztywnego (jedno-/wielozżyłowego) maks.	35 mm <sup>2</sup>
Przekrój przewodu sztywnego (jedno-/wielozżyłowego) min.	16 AWG
Przekrój przewodu sztywnego (jedno-/wielozżyłowego) min.	1,5 mm <sup>2</sup>
Wilgotność powietrza maks.	95 %
Wilgotność powietrza min.	5 %
Maks. zabezpieczenie nadprądowe po stronie sieci	160 A gL/gG
Maksymalne zabezpieczenie	160 A
Maksymalny prąd wyładowczy (8/20 $\mu$ s)	40 kA
Maksymalny prąd wyładowczy (8/20 $\mu$ s) [L-N]	40 kA
Minimalna odległość	1,5 mm
Sposób montażu	Szyna kołpakowa 35 mm
Znamionowy prąd wyładowczy (8/20 $\mu$ s)	20 kA
Znamionowy prąd wyładowczy (8/20 $\mu$ s) [L-N]	20 kA

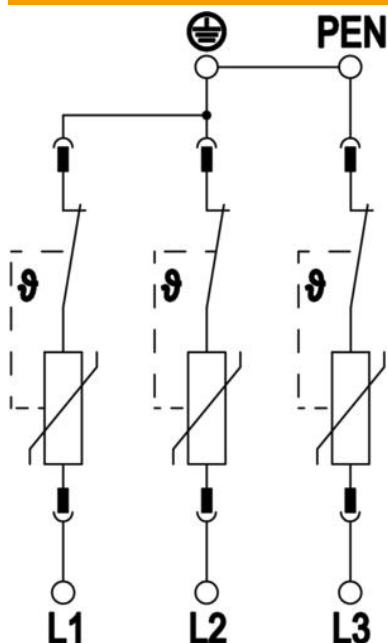
# Karta charakterystyki technicznej

## Ogranicznik przepięć V20, 3-polowy, 320 V



Numery katalogowe: 5095173

### Dane techniczne



Napięcie znamionowe AC (50 / 60 Hz)	230 V
Kształt sieci	inne
Kształt sieci TN	tak
Kształt sieci TN-C	tak
Liczba biegunów	3
Porty	One-Port-SPD
Klasa testu Typ 2	tak
Napięcie resztkowe [L-N] @ 1 kA	1 kV
Napięcie resztkowe [L-N] @ 5 kA	1,2 kV
Stopień ochrony	IP 20
Prąd przewodu ochronnego	<_50 μA
Napięciowy poziom ochrony	≤1,4
Napięciowy poziom ochrony [L-N]	≤1,4
Sygnalizacja	optyczna
SPD zgodnie z EN 61643-11	Typ 2
SPD zgodnie z IEC 61643-1	klasa II
SPD zgodnie z UL 1449	Typ 4
Przebiegi dorywcze TOV [L-N] - tryb bezpiecznego zniszczenia - 120 min	440 V
Przebiegi dorywcze TOV [L-N] - tryb wytrzymania - 5 s	335 V
Zatwierdzenia	VDE KEMA UL ÖVE
Rodzaj przewodów do ograniczników przepięć	Przewód zasilających AC