

Karta charakterystyki technicznej

Ogranicznik przepięć V20, 3-polowy+NPE z FS, 320 V



Numery katalogowe: 5095343



Ogranicznik przepięć Typ 2

- Wyrównanie potencjałów w ochronie przeciwprzepięciowej zgodnie z VDE 0100-443 (IEC 60364-4-44)
- Zdolność odprowadzania prądu wyładowczego do 40 kA (8/20) na biegun dzięki warystorom o wysokiej wydajności
- Wymienne wkładki z dynamicznym urządzeniem odłączającym oraz optyczną sygnalizacją uszkodzenia
- Mechaniczne zabezpieczenie wkładek - ochrona antywibracyjna, kodowanie napięciowe
- Obudowa wykonana z samogasnącego tworzywa sztucznego (UL 94 V-0)
- Dostępne wersje ograniczników ze zdalną sygnalizacją uszkodzenia (FS) posiadające bezpotencjałowy zestaw (NC/NO)

Zastosowanie: Wyrównanie potencjałów w rozdzielnicach głównych i rozdzielnicach.



Dane podstawow

Numery katalogowe	5095343
Typ	V20-3+NPE+FS-320
Oznaczenie 1	Ogranicznik przepięć V20
Oznaczenie 2	3-biegunowy + NPE z FS
Wytwórca	OBO
Wymiar	320V
Najmniejsza jednostka sprzedaży	1
Jednostka opakowania	Sztuk
Ciężar	46,6 kg
Jednostka wagi	kg/100 szt.

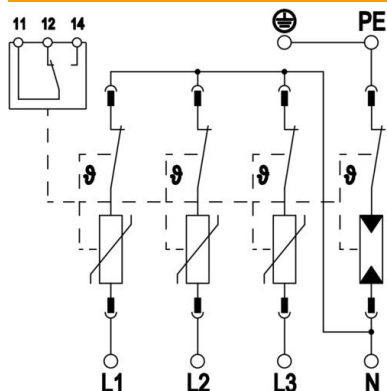
Karta charakterystyki technicznej

Ogranicznik przepięć V20, 3-polowy+NPE z FS, 320 V



Numery katalogowe: 5095343

Dane techniczne



Prąd wyładowczy (8/20 μ s) [łączenie]	60 kA
Przekrój połączenia (min.)	1,5 mm ²
Przekrój połączenia zacisków FM maks.	16 AWG
Przekrój połączenia zacisków FM maks.	1,5 mm ²
Przekrój połączenia zacisków FM min.	21 AWG
Przekrój połączenia zacisków FM min.	0,5 mm ²
Czas odpowiedzi [L-N]	25 ns
Czas odpowiedzi [N-PE]	100 ns
Wydmuchowy	brak
Liczba biegunów	3+N/PE
Szerokość montażowa w jednostkach podziału (TE, 17,5 mm)	4
Temperatura eksploatacji maks.	80 °C
Temperatura eksploatacji min.	-40 °C
Moment obrotowy:	35 Lbs
Moment obrotowy:	4 Nm
Moment obrotowy dla zacisku FM	1,7 Lbs
Moment obrotowy dla zacisku FM	0,2 Nm
Miejsce instalacji	Przestrzeń wewnętrzna
zdalna sygnalizacja	tak
Styk FM	zestyk przelazny
Zdolność gaszenia prądu następczego (eff) [N-PE]	0,1 kA
Wyświetlanie funkcji / wady	optyczna
Materiał obudowy	PA UL 94 V-0
Wspólny poziom ochrony [L-PE]	1,7 kV
Najwyższe napięcie trwałej pracy (L-N)	320 V
Najwyższe napięcie trwałej pracy (N-PE)	255 V
najwyższe napięcie ciągle AC	320
Zintegrowane zabezpieczenie wstępne	brak
Odporność na zwarcie	tak
Wytrzymałość zwarciowa z maksymalnym zabezpieczeniem nadprądowym po stronie sieci	50 kA eff
Przekrój przewodu elastycznego (cienkożyłowy) maks.	35 mm ²
Przekrój przewodu elastycznego (cienkożyłowy) maks.	2 AWG
Przekrój przewodu elastycznego (cienkożyłowy) min.	16 AWG
Przekrój przewodu elastycznego (cienkożyłowy) min.	1,5 mm ²
Przekrój przewodu sztywnego (jedno-/wielozżyłowego) maks.	2 AWG
Przekrój przewodu sztywnego (jedno-/wielozżyłowego) maks.	35 mm ²
Przekrój przewodu sztywnego (jedno-/wielozżyłowego) min.	16 AWG

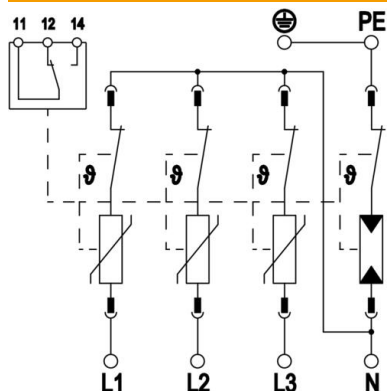
Karta charakterystyki technicznej

Ogranicznik przepięć V20, 3-polowy+NPE z FS, 320 V



Numery katalogowe: 5095343

Dane techniczne



Przekrój przewodu sztywnego (jedno-/wielofazowego) min.	1,5 mm ²
Wilgotność powietrza maks.	95 %
Wilgotność powietrza min.	5 %
Maks. zabezpieczenie nadprądowe po stronie sieci	160 A gL/gG
Maksymalne zabezpieczenie	160 A
Maksymalny prąd wyładowczy (8/20 μs)	40 kA
Maksymalny prąd wyładowczy (8/20 μs) [L-N]	40 kA
Maksymalny prąd wyładowczy (8/20 μs) [N-PE]	60 kA
Minimalna odległość	1,5 mm
Sposób montażu	Szyna kołpakowa 35 mm
Znamionowy prąd wyładowczy (8/20 μs)	20 kA
Znamionowy prąd wyładowczy (8/20 μs) [L-N]	20 kA
Znamionowy prąd wyładowczy (8/20 μs) [N-PE]	40 kA
Napięcie znamionowe AC (50 / 60 Hz)	230 V
Kształt sieci	inne
Kształt sieci TN	tak
Kształt sieci TN-C-S	tak
Kształt sieci TN-S	tak
Kształt sieci TT	tak
Liczba biegunów	4
Porty	One-Port-SPD
Klasa testu Typ 2	tak
Napięcie resztkowe [L-N] @ 1 kA	1 kV
Napięcie resztkowe [L-N] @ 5 kA	1,2 kV
Zdolność przełączania AC	230 V; 0,5 A
Zdolność przełączania DC	230 V; 0,1 A / 75 V; 0,5 A
Stopień ochrony	IP 20
Prąd przewodu ochronnego	< 2 μA
Napięciowy poziom ochrony	≤1,4
Napięciowy poziom ochrony [L-N]	≤1,4
Napięciowy poziom ochrony [N-PE]	1,3 kV
Sygnalizacja	optyczna
SPD zgodnie z EN 61643-11	Typ 2
SPD zgodnie z IEC 61643-1	klasa II
SPD zgodnie z UL 1449	Typ 4
Przebiecie dorywcze TOV [L-N] - tryb bezpiecznego zniszczenia - 120 min	440 V
Przebiecie dorywcze TOV [L-N] - tryb wytrzymania - 5 s	335 V
Przebiecie dorywcze TOV [N-PE] - tryb wytrzymania - 200 ms	1200 V
Zatwierdzenia	VDE KEMA UL ÖVE
Rodzaj przewodów do ograniczników przepięć	Przewód zasilających AC