

Karta charakterystyki technicznej

Ogranicznik przepięć V20, 2-polowy z FS, 280 V



Numery katalogowe: 5095282



Ogranicznik przepięć Typ 2

- Wyrównanie potencjałów w ochronie przeciwprzepięciowej zgodnie z VDE 0100-443 (IEC 60364-4-44)
- Zdolność odprowadzania prądu wyładowczego do 40 kA (8/20) na biegun dzięki warystorom o wysokiej wydajności
- Wymienne wkładki z dynamicznym urządzeniem odłączającym oraz optyczną sygnalizacją uszkodzenia
- Mechaniczne zabezpieczenie wkładek - ochrona antywibracyjna, kodowanie napięciowe
- Obudowa wykonana z samogasnącego tworzywa sztucznego (UL 94 V-0)
- Dostępne wersje ograniczników ze zdalną sygnalizacją uszkodzenia (FS) posiadające bezpotencjałowy zestaw (NC/NO)

Zastosowanie: Wyrównanie potencjałów w rozdzielnicach głównych i rozdzielnicach.



Dane podstawow

Numery katalogowe	5095282
Typ	V20-2+FS-280
Oznaczenie 1	Ogranicznik przepięć V20
Oznaczenie 2	2-biegunowy z FS
Wytwórca	OBO
Wymiar	280V
Najmniejsza jednostka sprzedaży	1
Jednostka opakowania	Sztuk
Ciężar	25,9 kg
Jednostka wagi	kg/100 szt.

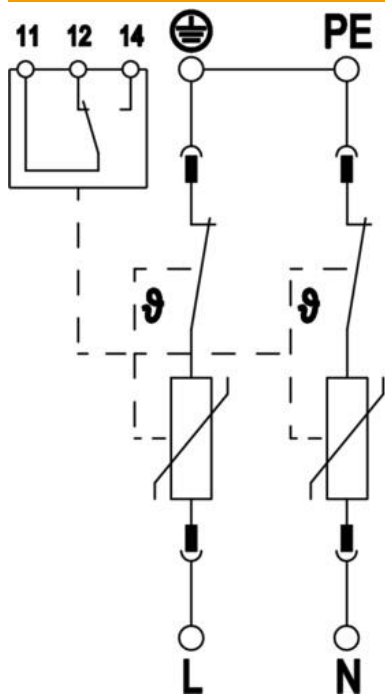
Karta charakterystyki technicznej

Ogranicznik przepięć V20, 2-polowy z FS, 280 V



Numery katalogowe: 5095282

Dane techniczne



Prąd wyładowczy (8/20 μ s) [łączenie]	80 kA
Przekrój połączenia (min.)	1,5 mm ²
Przekrój połączenia zacisków FM maks.	16 AWG
Przekrój połączenia zacisków FM maks.	1,5 mm ²
Przekrój połączenia zacisków FM min.	21 AWG
Przekrój połączenia zacisków FM min.	0,5 mm ²
Czas zadziałania	<25 ns
Czas odpowiedzi [L-N]	25 ns
Wydmuchowy	brak
Liczba biegunów	2
Szerokość montażowa w jednostkach podziału (TE, 17,5 mm)	2
Temperatura eksploatacji maks.	80 °C
Temperatura eksploatacji min.	-40 °C
Moment obrotowy:	4 Nm
Moment obrotowy dla zacisku FM	1,7 Lbs
Moment obrotowy dla zacisku FM	0,2 Nm
Miejsce instalacji	Przestrzeń wewnętrzna
zdalna sygnalizacja	tak
Styk FM	zestyk przełączny
Wyświetlanie funkcji / wady	optyczna
Materiał obudowy	PA UL 94 V-0
Najwyższe napięcie trwałej pracy (L-N)	280 V
Najwyższe napięcie trwałej pracy (N-PE)	255 V
najwyższe napięcie ciągle AC	280
Zintegrowane zabezpieczenie wstępne	brak
Odporność na zwarcie	tak
Wytrzymałość zwarciova z maksymalnym zabezpieczeniem nadprądowym po stronie sieci	50 kA eff
Przekrój przewodu elastycznego (cienkożyłowy) maks.	35 mm ²
Przekrój przewodu elastycznego (cienkożyłowy) maks.	2 AWG
Przekrój przewodu elastycznego (cienkożyłowy) min.	16 AWG
Przekrój przewodu elastycznego (cienkożyłowy) min.	1,5 mm ²
Przekrój przewodu sztywnego (jedno-/wielozżyłowego) maks.	2 AWG
Przekrój przewodu sztywnego (jedno-/wielozżyłowego) maks.	35 mm ²
Przekrój przewodu sztywnego (jedno-/wielozżyłowego) min.	16 AWG
Przekrój przewodu sztywnego (jedno-/wielozżyłowego) min.	1,5 mm ²
Wilgotność powietrza maks.	95 %
Wilgotność powietrza min.	5 %
Maks. zabezpieczenie nadprądowe po stronie sieci	160 A gL/gG
Maksymalne zabezpieczenie	160 A
Maksymalny prąd wyładowczy (8/20 μ s)	40 kA
Maksymalny prąd wyładowczy (8/20 μ s) [L-N]	40 kA
Minimalna odległość	1,5 mm
Sposób montażu	Szyna kołpakowa 35 mm
Znamionowy prąd wyładowczy (8/20 μ s)	20 kA
Znamionowy prąd wyładowczy (8/20 μ s) [L-N]	20 kA
Napięcie znamionowe AC (50 / 60 Hz)	230 V
Kształt sieci	inne
Kształt sieci TN	tak

Karta charakterystyki technicznej

Ogranicznik przepięć V20, 2-półowy z FS, 280 V

Numery katalogowe: 5095282

