

Karta charakterystyki technicznej

Dławik kablowy z nakrętką kołpakową, gwint metryczny, niklowany

Numery katalogowe: 2086054



Wytrzymały dławik kablowy z metrycznym gwintem przyłączeniowym wg IEC 423 o konstrukcji nakrętki kołpakowej gwarantującej dużą szczelność. Odciążenie ciągu, zabezpieczenie przed przekręceniem oraz szczelność na całym obszarze mocowania. Pierścień uszczelniający z neoprenu. Zacisk poliamidowy. Z fabrycznie zamontowanym pierścieniem uszczelniającym na gwincie przyłączeniowym, testowany przez VDE zgodnie z DIN EN 50262, stopień ochrony IP68 przy 5 bar/1 h, zakres temperatury od -20 do +100 °C.

* Ceny zgodnie z notowaniem DEL.



CuZn
37 mosiądz

N niklowane

Dane podstawow

| | |
|---------------------------------|----------------|
| Numery katalogowe | 2086054 |
| Typ | V-TEC VM50 MS |
| Oznaczenie 1 | Dławik kablowy |
| Wytwórca | OBO |
| Wymiar | M50 |
| Materiał | Mosiądz |
| Powierzchnia | niklowane |
| Norma powierzchni | |
| Najmniejsza jednostka sprzedaży | 5 |
| Jednostka opakowania | Sztuk |
| Ciężar | 22,7 kg |
| Jednostka wagi | kg/100 szt. |

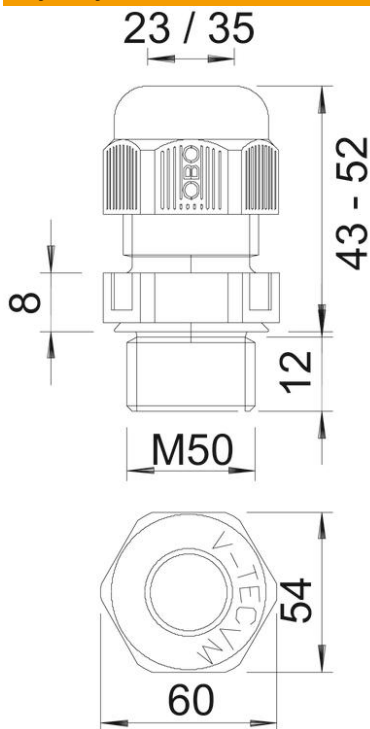
Karta charakterystyki technicznej

Dławik kablowy z nakrętką kołpakową, gwint metryczny, nielutowany

Numery katalogowe: 2086054



Wymiary



| | |
|----------------|---------|
| Wymiar E | 60 mm |
| Wymiar L maks. | 38,5 mm |
| Wymiar L1 | 9 mm |
| Wymiar L2 | 4,5 mm |
| Wymiar L3 | 25 mm |

Dane techniczne

| | |
|---|--------------------------|
| Rodzaj uszczelki | Pierścień uszczelniający |
| Wykonanie | prosty |
| Ochrona przed zginaniem | brak |
| Obszar uszczelnienia D maks. | 35 mm |
| Obszar uszczelnienia D min. | 24 mm |
| strefy zagrożone wybuchem | brak |
| Dławik kablowy do kabli płaskich | brak |
| Do strefy Ex | bez |
| Gwint | M50 x 1,5 |
| Rodzaj gwintu | metryczny |
| Długość gwintu | 9 mm |
| Wzmocniona włóknem szklanym | brak |
| Bezhalogenowy | brak |
| Niestabilny moment dokręcenia | 13,5 Nm |
| Kategoria oddziaływania uderzenia | 7 |
| Kategoria odciążenia naprężeń | A |
| Wkładka uszczelniająca do kilku przewodów | brak |
| Z przeciwnakrętką | brak |
| Odporny na uderzenia | brak |
| Rozmiar klucza | 55 |
| Stopień ochrony | IP 68 |

Karta charakterystyki technicznej

Dławik kablowy z nakrętką kołpakową, gwint metryczny, ni-
klowany

Numery katalogowe: 2086054



Dane techniczne

| | |
|-------------------------------|--------|
| Wymiar sześciokąta | 60 mm |
| Zakres temperatur maks. | 100 °C |
| Zakres temperatur min. | -20 °C |
| Możliwość odciążania naprężeń | tak |