

Karta charakterystyki technicznej

Dławik kablowy, gwint metryczny, zestaw z przeciwnakrętką, jasnoszary
Numery katalogowe: 2022772



Kabelverschraubung mit metrischem Anschlussgewinde in Hutmutterbauart, für Kabelabzweigkästen, Gehäuse, Verteilerschränke im privaten und industriellen Bereich. Mit Zugentlastung und integrierter Dichtlippe, geprüft nach DIN EN 62444. Schutzklasse IP68. Einsetzbar von -20°C bis +65°C. Inklusive Gegenmutter.



PA Poliamid

Dane podstawow

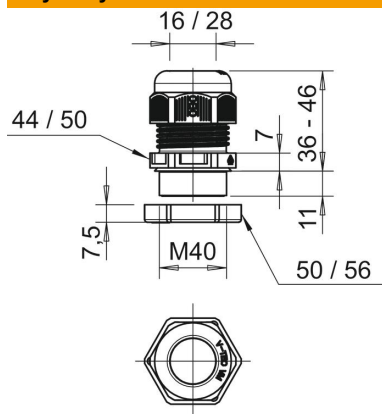
Numery katalogowe	2022772
Oznaczenie 1	Dławik kablowy
Oznaczenie 2	z przeciwnakrętką
Wytwórca	OBO
Wymiar	M40
Kolor	jasnoszary; RAL 7035
Materiał	Poliamid
Najmniejsza jednostka sprzedaży	10
Jednostka opakowania	Sztuk
Ciężar	5,15 kg
Jednostka wagi	kg/100 szt.
Ślad węglowy CO (GWP) od kołyski po bramę	0,202 kg COe / 1 Sztuka

Karta charakterystyki technicznej

Dławik kablowy, gwint metryczny, zestaw z przeciwnakrętką, jasnoszary
Numery katalogowe: 2022772



Wymiary



Wymiar E1 (mm)	50 mm
Wymiar E2	56 mm
Wymiar L maks.	46 mm
Wymiar L min.	36 mm
Wymiar L1	11 mm
Wymiar L2	7 mm
Wymiar L3	7,5 mm

Dane techniczne

Rodzaj uszczelki	Pierścień uszczelniający
Wykonanie	prosty
Ochrona przed zginaniem	brak
Obszar uszczelnienia D maks.	28 mm
Obszar uszczelnienia D min.	16 mm
strefy zagrożone wybuchem	brak
Dławik kablowy do kabli płaskich	brak
Materiał samogasnący	zgodnie z VDE 0471/DIN 695 część 2-1, temperatura badania 650 °C
Do strefy Ex	bez
do gazowych stref EX	bez
do pyłowych stref EX	bez
Gwint	M40 x 1,5
Rodzaj gwintu	metryczny
Długość gwintu	11 mm
Rozmiar znamionowy gwintu	40
Skok gwintu	1,5 mm
Wzmocniona włóknem szklanym	brak
Bezhalogenowy	tak
Niestabilny moment dokręcenia	10 Nm
Wkładka uszczelniająca do kilku przewodów	brak
Z przeciwnakrętką	brak
Odporny na uderzenia	brak
Rozmiar klucza 1	44 mm
Rozmiar klucza 2	50 mm
Stopień ochrony	IP 68
Dzielone połączenie śrubowe	brak
Zakres temperatur maks.	65 °C
Zakres temperatur min.	-20 °C
Możliwość odciążania naprężeń	tak