

# Karta charakterystyki technicznej

## Dławik kablowy z przeciwnakrętką w komplecie

Numery katalogowe: 7205666



Solidny dławik kablowy w konstrukcji nakrętki kołpakowej z gwintem metrycznym zgodnie z IEC 423, wraz ze wstępnie zamontowaną przeciwnakrętką.

Gwarantuje dużą szczelność. Odciążenie ciągu, zabezpieczenie przed przekręceniem oraz szczelność na całym obszarze mocowania. Pierścień uszczelniający z polichloroprenu/kauczuku ABS. Uszczelka formowana wtryskowo na króćcu pośrednim, brak konieczności stosowania pierścienia uszczelniającego gwint.

Atest VDE wg DIN EN 50262, stopień ochrony IP 68 przy 5 barach/1h.

Do podtrzymania funkcji elektrycznych według DIN 4102, część 12 w połączeniu z rozgałęźnymi puszkami kablowymi z serii Firebox T.

Kolor: pastelowy pomarańczowy

PA Poliamid

### Dane podstawowe

Numery katalogowe	7205666
Typ	V-TEC VM32+ OR
Oznaczenie 1	Dławik kablowy
Oznaczenie 2	z przeciwnakrętką
Wytwórca	OBO
Wymiar	M32
Kolor	pomarańczowy; RAL 2003
Materiał	Poliamid
Najmniejsza jednostka sprzedaży	10
Jednostka opakowania	Sztuk
Ciężar	2,84 kg
Jednostka wagi	kg/100 szt.

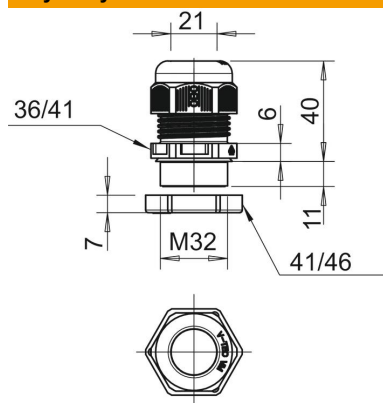
# Karta charakterystyki technicznej

## Dławik kablowy z przeciwnakrętką w komplecie



Numery katalogowe: 7205666

### Wymiary



Wymiar E	41 mm
Wymiar E1 (mm)	41 mm
Wymiar E2	46 mm
Wymiar G	M32 x 1,5 mm
Wymiar L maks.	40 mm
Wymiar L. min.	29 mm
Wymiar L1	11 mm
Wymiar L2	6 mm
Wymiar L3	7 mm

### Dane techniczne

Ochrona przed zginaniem	brak
Obszar uszczelnienia D maks.	21 mm
Obszar uszczelnienia D min.	15 mm
Dławik kablowy do kabli płaskich	brak
Materiał samogasnący	zgodnie z VDE 0471/DIN 695 część 2-1, temperatura badania 650°C
Do strefy Ex	bez
do gazowych stref EX	bez
do pyłowych stref EX	bez
Gwint	M32 x 1,5
Rodzaj gwintu	metryczny
Długość gwintu	11 mm
Skok gwintu	1,5 mm
Wzmocniona włóknem szklanym	brak
Bezhalogenowy	tak
Niestabilny moment dokręcenia	7,5 Nm
Wkładka uszczelniająca do kilku przewodów	brak
Z przeciwnakrętką	tak
Odporny na uderzenia	brak
Rozmiar klucza	36
Rozmiar klucza 1	36 mm
Rozmiar klucza 2	41 mm
Stopień ochrony	IP 68
Dzielone połączenie śrubowe	brak
Zakres temperatur maks.	65 °C
Zakres temperatur min.	-20 °C
Możliwość odciążania naprężeń	tak