

# Karta charakterystyki technicznej

Dławik kablowy z nakrętką kołpakową, gwint metryczny, niklowany

Numery katalogowe: 2086018



Wytrzymały dławik kablowy z metrycznym gwintem przyłączeniowym wg IEC 423 o konstrukcji nakrętki kołpakowej gwarantującej dużą szczelność. Odciążenie ciągu, zabezpieczenie przed przekręceniem oraz szczelność na całym obszarze mocowania. Pierścień uszczelniający z neoprenu. Zacisk poliamidowy. Z fabrycznie zamontowanym pierścieniem uszczelniającym na gwincie przyłączeniowym, testowany przez VDE zgodnie z DIN EN 50262, stopień ochrony IP68 przy 5 bar/1 h, zakres temperatury od -20 do +100 °C.

\* Ceny zgodnie z notowaniem DEL.



**CuZn**  
37 mosiądz

**N** niklowane

## Dane podstawow

Numery katalogowe	2086018
Typ	V-TEC VM12 MS
Oznaczenie 1	Dławik kablowy
Wytwórca	OBO
Wymiar	M12
Materiał	Mosiądz
Powierzchnia	niklowane
Norma powierzchni	
Najmniejsza jednostka sprzedaży	50
Jednostka opakowania	Sztuk
Ciężar	1,305 kg
Jednostka wagi	kg/100 szt.

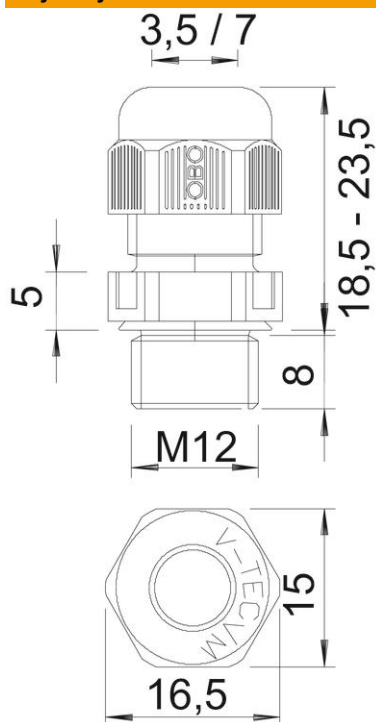
# Karta charakterystyki technicznej

Dławik kablowy z nakrętką kołpakową, gwint metryczny, nielutowany

Numer katalogowy: 2086018



## Wymiary



Wymiar E	15,5 mm
Wymiar L maks.	20 mm
Wymiar L1	5 mm
Wymiar L2	3 mm
Wymiar L3	11,5 mm

## Dane techniczne

Rodzaj uszczelki	Pierścień uszczelniający
Wykonanie	prosty
Ochrona przed zginaniem	brak
Obszar uszczelnienia D maks.	6 mm
Obszar uszczelnienia D min.	3 mm
strefy zagrożone wybuchem	brak
Dławik kablowy do kabli płaskich	brak
Do strefy Ex	bez
Gwint	M12 x 1,5
Rodzaj gwintu	metryczny
Długość gwintu	5 mm
Wzmocniona włóknem szklanym	brak
Bezhalogenowy	brak
Niestabilny moment dokręcenia	3,5 Nm
Kategoria oddziaływania uderzenia	5
Kategoria odciążenia naprężeń	A
Wkładka uszczelniająca do kilku przewodów	brak
Z przeciwnakrętką	brak
Odporny na uderzenia	brak
Rozmiar klucza	14
Stopień ochrony	IP 68

# Karta charakterystyki technicznej

Dławik kablowy z nakrętką kołpakową, gwint metryczny, ni-  
klowany

Numery katalogowe: 2086018



## Dane techniczne

Wymiar sześciokąta	15,5 mm
Zakres temperatur maks.	100 °C
Zakres temperatur min.	-20 °C
Możliwość odciążania naprężeń	tak