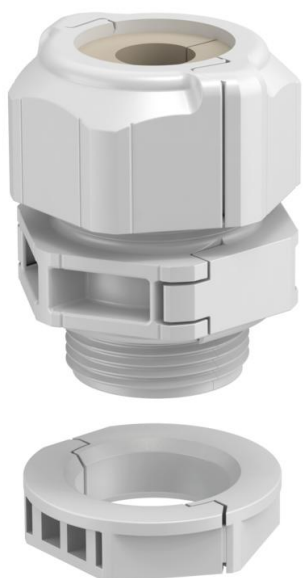


# Karta charakterystyki technicznej

Dzielony dławik kablowy, wkładka uszczelniająca, 1 przewód, jasnoszary  
Numery katalogowe: 2024982



Rozdzielny dławik kablowy V-TEC TB ..., podobnie jak wszystkie dławiki V-TEC, zapewnia bezpieczne uszczelnienie kabli. Montaż dławika rozdzielnego jest możliwy na podłączonych już przewodach.

V-TEC TB jest bezkonkurencyjny przy modernizacji istniejącej instalacji. Brak konieczności demontażu przewodów zapewnia zachowanie ciągłości zasilania i brak przestojów np. na produkcji.

Różne wkładki uszczelniające umożliwiają uszczelnianie kabli o różnych średnicach. Szczypce do rozszerzania są idealnym narzędziem, które można wykorzystać do otwarcia wkładki uszczelniającej. Dzięki nim wkładanie pojedynczych kabli jest łatwe i szybkie.

Zestaw składa się z adaptera, nakrętki kołpakowej i uszczelki. Podzielona nakrętka zabezpieczająca jest również umieszczona w zestawie.



PC Poliwęglan

## Dane podstawow

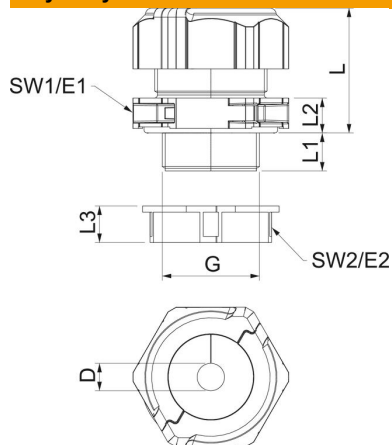
|                                 |                           |
|---------------------------------|---------------------------|
| Numery katalogowe               | 2024982                   |
| Typ                             | V-TEC TB32 24-26          |
| Oznaczenie 1                    | Dławik kablowy rozdzielny |
| Oznaczenie 2                    | do pojedynczego kabla     |
| Wytwórca                        | OBO                       |
| Wymiar                          | M32                       |
| Kolor                           | jasnoszary                |
| Materiał                        | Poliwęglan                |
| Najmniejsza jednostka sprzedaży | 5                         |
| Jednostka opakowania            | Sztuk                     |
| Ciężar                          | 6,026 kg                  |
| Jednostka wagi                  | kg/100 szt.               |

# Karta charakterystyki technicznej

Dzielony dławik kablowy, wkładka uszczelniająca, 1 przewód, jasnoszary  
Numery katalogowe: 2024982



## Wymiary



|                |            |
|----------------|------------|
| Długość        | 46 mm      |
| Szerokość      | 51,5 mm    |
| Wysokość       | 53,5 mm    |
| Wymiar D       | 26 mm      |
| Wymiar E1 (mm) | 51,5 mm    |
| Wymiar E2      | 45 mm      |
| Wymiar G       | M32x1,5 mm |
| Wymiar L       | 41 mm      |
| Wymiar L maks. | 41 mm      |
| Wymiar L min.  | 32 mm      |
| Wymiar L1      | 14 mm      |
| Wymiar L2      | 10 mm      |
| Wymiar L3      | 12 mm      |

## Dane techniczne

|   |   |
|---|---|
| Liczba otworów                            | 1   |
| Rodzaj uszczelki                          | Pierścień uszczelniający  |
| Wykonanie                                 | prosty  |
| Ochrona przed zginaniem                   | brak  |
| Obszar uszczelnienia D maks.              | 26,5 mm   |
| Obszar uszczelnienia D min.               | 24 mm   |
| strefy zagrożone wybuchem                 | brak  |
| Dławik kablowy do kabli płaskich          | brak  |
| Materiał samogasnący                      | zgodnie z VDE 0471/DIN 695 część 2-1, temperatura badania 650°C |
| Do strefy Ex                              | bez   |
| do gazowych stref EX                      | bez   |
| do pyłowych stref EX                      | bez   |
| Gwint                                     | M32 x 1,5   |
| Rodzaj gwintu                             | metryczny   |
| Długość gwintu                            | 14 mm   |
| Rozmiar znamionowy gwintu                 | 32  |
| Skok gwintu                               | 1,5 mm  |
| Wzmocniona włóknem szklanym               | brak  |
| Bezhalogenowy                             | tak   |
| Niestabilny moment dokręcenia             | 8 Nm  |
| Wkładka uszczelniająca do kilku przewodów | brak  |
| Z przeciwnakrętką                         | tak   |
| Odporny na uderzenia                      | tak   |
| Rozmiar klucza 1                          | 46 mm   |
| Rozmiar klucza 2                          | 40 mm   |
| Stopień ochrony                           | IP 67   |
| Dzielone połączenie śrubowe               | tak   |
| Zakres temperatur maks.                   | 80 °C   |
| Zakres temperatur min.                    | -20 °C  |
| Możliwość odciążania naprężeń             | brak  |