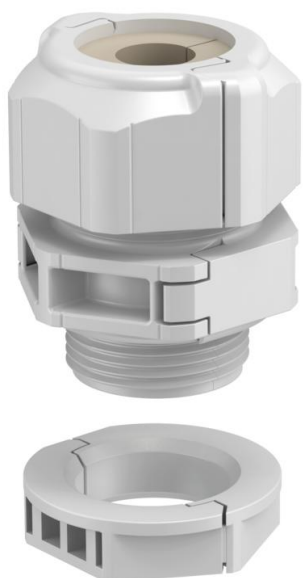


Karta charakterystyki technicznej

Dzielony dławik kablowy, wkładka uszczelniająca, 1 przewód, jasnoszary
Numery katalogowe: 2024978



Rozdzielny dławik kablowy V-TEC TB ..., podobnie jak wszystkie dławiki V-TEC, zapewnia bezpieczne uszczelnienie kabli. Montaż dławika rozdzielnego jest możliwy na podłączonych już przewodach.

V-TEC TB jest bezkonkurencyjny przy modernizacji istniejącej instalacji. Brak konieczności demontażu przewodów zapewnia zachowanie ciągłości zasilania i brak przestojów np. na produkcji.

Różne wkładki uszczelniające umożliwiają uszczelnianie kabli o różnych średnicach. Szczypce do rozszerzania są idealnym narzędziem, które można wykorzystać do otwarcia wkładki uszczelniającej. Dzięki nim wkładanie pojedynczych kabli jest łatwe i szybkie.

Zestaw składa się z adaptera, nakrętki kołpakowej i uszczelki. Podzielona nakrętka zabezpieczająca jest również umieszczona w zestawie.



PC Poliwęglan

Dane podstawow

| | |
|---------------------------------|---------------------------|
| Numery katalogowe | 2024978 |
| Typ | V-TEC TB32 17-20 |
| Oznaczenie 1 | Dławik kablowy rozdzielny |
| Oznaczenie 2 | do pojedynczego kabla |
| Wytwórca | OBO |
| Wymiar | M32 |
| Kolor | jasnoszary |
| Materiał | Poliwęglan |
| Najmniejsza jednostka sprzedaży | 5 |
| Jednostka opakowania | Sztuk |
| Ciężar | 7,156 kg |
| Jednostka wagi | kg/100 szt. |

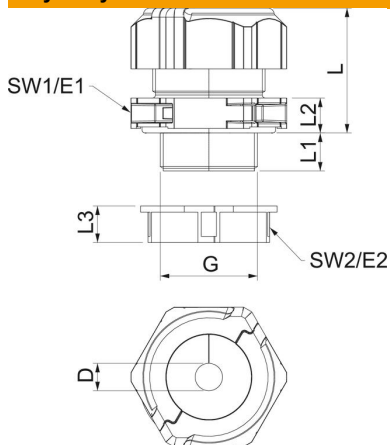
Karta charakterystyki technicznej

Dzielony dławik kablowy, wkładka uszczelniająca, 1 przewód, jasnoszary

Numer katalogowe: 2024978



Wymiary



| | |
|----------------|------------|
| Długość | 46 mm |
| Szerokość | 51,5 mm |
| Wysokość | 53,5 mm |
| Wymiar D | 20 mm |
| Wymiar E1 (mm) | 51,5 mm |
| Wymiar E2 | 45 mm |
| Wymiar G | M32x1,5 mm |
| Wymiar L | 41 mm |
| Wymiar L maks. | 41 mm |
| Wymiar L min. | 32 mm |
| Wymiar L1 | 14 mm |
| Wymiar L2 | 10 mm |
| Wymiar L3 | 12 mm |

Dane techniczne

| | |
|---|---|
| Liczba otworów | 1 |
| Rodzaj uszczelki | Pierścień uszczelniający |
| Wykonanie | prosty |
| Ochrona przed zginaniem | brak |
| Obszar uszczelnienia D maks. | 20,5 mm |
| Obszar uszczelnienia D min. | 17 mm |
| strefy zagrożone wybuchem | brak |
| Dławik kablowy do kabli płaskich | brak |
| Materiał samogasnący | zgodnie z VDE 0471/DIN 695 część 2-1, temperatura badania 650°C |
| Do strefy Ex | bez |
| do gazowych stref EX | bez |
| do pyłowych stref EX | bez |
| Gwint | M32 x 1,5 |
| Rodzaj gwintu | metryczny |
| Długość gwintu | 14 mm |
| Rozmiar znamionowy gwintu | 32 |
| Skok gwintu | 1,5 mm |
| Wzmocniona włóknem szklanym | brak |
| Bezhalogenowy | tak |
| Niestabilny moment dokręcenia | 8 Nm |
| Wkładka uszczelniająca do kilku przewodów | brak |
| Z przeciwnakrętką | tak |
| Odporny na uderzenia | tak |
| Rozmiar klucza 1 | 46 mm |
| Rozmiar klucza 2 | 40 mm |
| Stopień ochrony | IP 67 |
| Dzielone połączenie śrubowe | tak |
| Zakres temperatur maks. | 80 °C |
| Zakres temperatur min. | -20 °C |
| Możliwość odciążania naprężeń | brak |