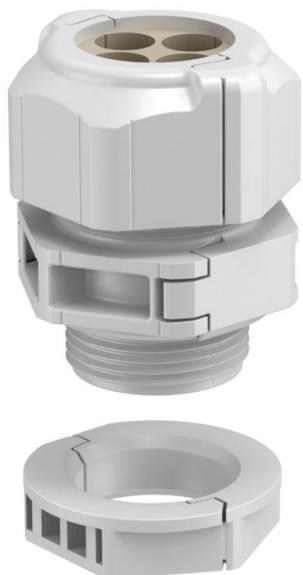


# Karta charakterystyki technicznej

Dzielony dławik kablowy, wkładka uszczelniająca, wielokrotny, jasnoszary

Numery katalogowe: 2024930



Rozdzielny dławik kablowy V-TEC TB ..., podobnie jak wszystkie dławiki V-TEC, zapewnia bezpieczne uszczelnienie kabli. Montaż dławika rozdzielnego jest możliwy na podłączonych już przewodach.

V-TEC TB jest bezkonkurencyjny przy modernizacji istniejącej instalacji. Brak konieczności demontażu przewodów zapewnia zachowanie ciągłości zasilania i brak przestojów np. na produkcji.

Wkładki uszczelniające służą do wprowadzenia kilku kabli przez połączenie śrubowe. W zależności od zastosowania, określone średnice otworów zmniejszają się o 1-2 mm średnicy, gdy dławik kablowy jest dokręcony. Idealnym narzędziem są szczypce rozprężne, którymi można otworzyć wkładkę uszczelniającą. Dzięki nim wkładanie pojedynczych kabli jest łatwe i szybkie.

Zestaw składa się z adaptera, nakrętki kołpakowej i uszczelki. Podzielona nakrętka zabezpieczająca jest również umieszczona w zestawie. Kolejne wkładki uszczelniające wielokrotne na zamówienie.



PC Poliwęglan

## Dane podstawow

Numery katalogowe	2024930
Typ	V-TEC TB25 4x6
Oznaczenie 1	Dławik kablowy rozdzielny
Oznaczenie 2	do wielu kabli
Wytwórca	OBO
Wymiar	M25
Kolor	jasnoszary
Materiał	Poliwęglan
Najmniejsza jednostka sprzedaży	5
Jednostka opakowania	Sztuk
Ciężar	2,439 kg
Jednostka wagi	kg/100 szt.

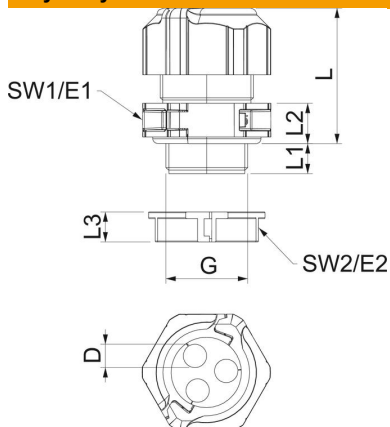
# Karta charakterystyki technicznej

Dzielony dławik kablowy, wkładka uszczelniająca, wielokrotny, jasnoszary

Numery katalogowe: 2024930



## Wymiary



Długość	35 mm
Szerokość	38,5 mm
Wysokość	50 mm
Wymiar D	6 mm
Wymiar E1 (mm)	39 mm
Wymiar E2	34,5 mm
Wymiar G	M25x1,5 mm
Wymiar L	41 mm
Wymiar L maks.	40 mm
Wymiar L min.	31,5 mm
Wymiar L1	11 mm
Wymiar L2	10 mm
Wymiar L3	9 mm

## Dane techniczne

Liczba otworów	4
Rodzaj uszczelki	Pierścień uszczelniający
Wykonanie	prosty
Ochrona przed zginaniem strefy zagrożone wybuchem	brak
Dławik kablowy do kabli płaskich	brak
Materiał samogasnący	zgodnie z VDE 0471/DIN 695 część 2-1, temperatura badania 650°C
Do strefy Ex	bez
do gazowych stref EX	bez
do pyłowych stref EX	bez
Gwint	M25 x 1,5
Rodzaj gwintu	metryczny
Długość gwintu	11 mm
Rozmiar znamionowy gwintu	25
Skok gwintu	1,5 mm
Wzmocniona włóknem szklanym	brak
Bezhalogenowy	tak
Niestabilny moment dokręcenia	4 Nm
Wkładka uszczelniająca do kilku przewodów	tak
Z przeciwnakrętką	tak
Odporny na uderzenia	tak
Rozmiar klucza 1	35 mm
Rozmiar klucza 2	31 mm
Stopień ochrony	IP 67
Wymiar sześciokąta	35 mm
Dzielone połączenie śrubowe	tak
Zakres temperatur maks.	80 °C
Zakres temperatur min.	-20 °C
Możliwość odciążania naprężeń	brak