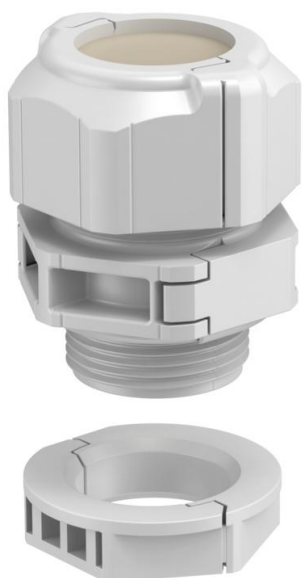


Karta charakterystyki technicznej

Dzielony dławik kablowy, zamknięta wkładka uszczelniająca, jasnoszary
Numery katalogowe: 2024910



Rozdzielny dławik kablowy V-TEC TB ..., podobnie jak wszystkie dławiki V-TEC, zapewnia bezpieczne uszczelnienie kabli. Montaż dławika rozdzielnego jest możliwy na podłączonych już przewodach.

V-TEC TB jest bezkonkurencyjny przy modernizacji istniejącej instalacji. Brak konieczności demontażu przewodów zapewnia zachowanie ciągłości zasilania i brak przestojów np. na produkcji.

Zamknięta wkładka uszczelniająca umożliwia uniwersalne wiercenie wymaganej średnicy uszczelnienia. Szczypce do rozszerzania są idealnym narzędziem, które można wykorzystać do otwarcia wkładki uszczelniającej. Dzięki nim wkładanie pojedynczych kabli jest łatwe i szybkie. Zestaw składa się z adaptera, nakrętki kołpakowej i uszczelki. Podzielona nakrętka zabezpieczająca jest również umieszczona w zestawie.



PC Poliwęglan

Dane podstawow

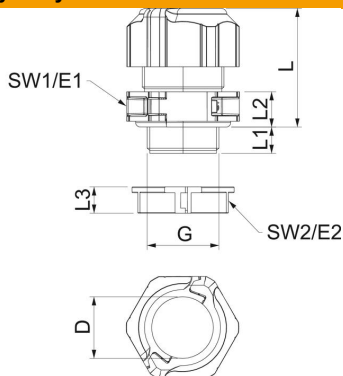
Numery katalogowe	2024910
Typ	V-TEC TB25
Oznaczenie 1	Dławik kablowy rozdzielny
Oznaczenie 2	z wkładką uszczelniającą
Wytwórca	OBO
Wymiar	M25
Kolor	jasnoszary
Materiał	Poliwęglan
Najmniejsza jednostka sprzedaży	5
Jednostka opakowania	Sztuk
Ciężar	3,44 kg
Jednostka wagi	kg/100 szt.

Karta charakterystyki technicznej

Dzielony dławik kablowy, zamknięta wkładka uszczelniająca, jasnoszary
Numery katalogowe: 2024910



Wymiary



Długość	35 mm
Szerokość	38,5 mm
Wysokość	50 mm
Wymiar D	21 mm
Wymiar E1 (mm)	38,5 mm
Wymiar E2	33,8 mm
Wymiar G	M25x1,5 mm
Wymiar L	41 mm
Wymiar L maks.	40 mm
Wymiar L min.	31,5 mm
Wymiar L1	11 mm
Wymiar L2	10 mm
Wymiar L3	9 mm

Dane techniczne

Liczba otworów	0
Rodzaj uszczelki	Pierścień uszczelniający
Wykonanie	prosty
Ochrona przed zginaniem strefy zagrożone wybuchem	brak
Dławik kablowy do kabli płaskich	brak
Materiał samogasnący	zgodnie z VDE 0471/DIN 695 część 2-1, temperatura badania 650°C
Do strefy Ex	bez
do gazowych stref EX	bez
do pyłowych stref EX	bez
Gwint	M25 x 1,5
Rodzaj gwintu	metryczny
Długość gwintu	11 mm
Rozmiar znamionowy gwintu	25
Skok gwintu	1,5 mm
Wzmocniona włóknem szklanym	brak
Bezhalogenowy	tak
Niestabilny moment dokręcenia	4 Nm
Wkładka uszczelniająca do kilku przewodów	brak
Z przeciwnakrętką	tak
Odporny na uderzenia	tak
Rozmiar klucza	35
Rozmiar klucza 1	35 mm
Rozmiar klucza 2	31 mm
Stopień ochrony	IP 67
Dzielone połączenie śrubowe	tak
Zakres temperatur maks.	80 °C
Zakres temperatur min.	-20 °C
Możliwość odciążania naprężeń	brak