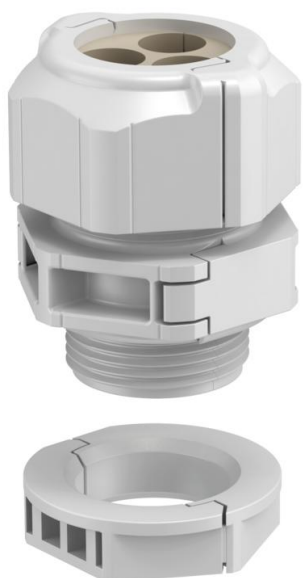


Karta charakterystyki technicznej

Dzielony dławik kablowy, wkładka uszczelniająca, wielokrotny, jasnoszary

Numery katalogowe: 2024950



Rozdzielny dławik kablowy V-TEC TB ..., podobnie jak wszystkie dławiki V-TEC, zapewnia bezpieczne uszczelnienie kabli. Montaż dławika rozdzielnego jest możliwy na podłączonych już przewodach.

V-TEC TB jest bezkonkurencyjny przy modernizacji istniejącej instalacji. Brak konieczności demontażu przewodów zapewnia zachowanie ciągłości zasilania i brak przestojów np. na produkcji.

Wkładki uszczelniające służą do wprowadzenia kilku kabli przez połączenie śrubowe. W zależności od zastosowania, określone średnice otworów zmniejszają się o 1-2 mm średnicy, gdy dławik kablowy jest dokręcony. Idealnym narzędziem są szczypce rozprężne, którymi można otworzyć wkładkę uszczelniającą. Dzięki nim wkładanie pojedynczych kabli jest łatwe i szybkie.

Zestaw składa się z adaptera, nakrętki kołpakowej i uszczelki. Podzielona nakrętka zabezpieczająca jest również umieszczona w zestawie. Kolejne wkładki uszczelniające wielokrotnie na zamówienie.



PC Poliwęglan

Dane podstawow

| | |
|---------------------------------|---------------------------|
| Numery katalogowe | 2024950 |
| Typ | V-TEC TB20 2x4 |
| Oznaczenie 1 | Dławik kablowy rozdzielny |
| Oznaczenie 2 | do wielu kabli |
| Wytwórca | OBO |
| Wymiar | M20 |
| Kolor | jasnoszary |
| Materiał | Poliwęglan |
| Najmniejsza jednostka sprzedaży | 5 |
| Jednostka opakowania | Sztuk |
| Ciężar | 2,187 kg |
| Jednostka wagi | kg/100 szt. |

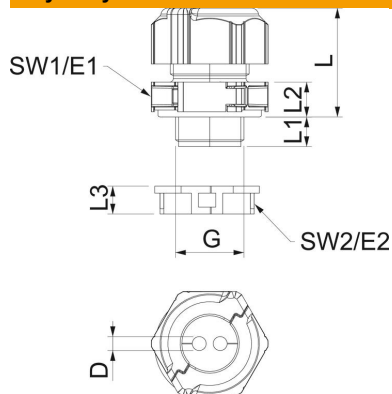
Karta charakterystyki technicznej

Dzielony dławik kablowy, wkładka uszczelniająca, wielokrotny, jasnoszary

Numer katalogowe: 2024950



Wymiary



| | |
|----------------|------------|
| Długość | 30 mm |
| Szerokość | 29 mm |
| Wysokość | 40 mm |
| Wymiar D | 4 mm |
| Wymiar E | 33,5 mm |
| Wymiar E1 (mm) | 33,5 mm |
| Wymiar E2 | 30 mm |
| Wymiar G | M20x1,5 mm |
| Wymiar L | 30 mm |
| Wymiar L maks. | 30,5 mm |
| Wymiar L. min. | 24,5 mm |
| Wymiar L1 | 10 mm |
| Wymiar L2 | 8,5 mm |
| Wymiar L3 | 8 mm |

Dane techniczne

| | |
|---|---|
| Liczba otworów | 2 |
| Rodzaj uszczelki | Pierścień uszczelniający |
| Wykonanie | prosty |
| Ochrona przed zginaniem strefy zagrożone wybuchem | brak |
| Dławik kablowy do kabli płaskich | brak |
| Materiał samogasnący | zgodnie z VDE 0471/DIN 695 część 2-1, temperatura badania 650°C |
| Do strefy Ex | bez |
| do gazowych stref EX | bez |
| do pyłowych stref EX | bez |
| Gwint | M20 x 1,5 |
| Rodzaj gwintu | metryczny |
| Długość gwintu | 10 mm |
| Rozmiar znamionowy gwintu | 20 |
| Skok gwintu | 1,5 mm |
| Wzmocniona włóknem szklanym | brak |
| Bezhalogenowy | tak |
| Niestabilny moment dokręcenia | 2 Nm |
| Wkładka uszczelniająca do kilku przewodów | tak |
| Z przeciwnakrętką | tak |
| Odporny na uderzenia | tak |
| Rozmiar klucza | 30 |
| Rozmiar klucza 1 | 30 mm |
| Rozmiar klucza 2 | 27 mm |
| Stopień ochrony | IP 67 |
| Wymiar sześciokąta | 30 mm |
| Dzielone połączenie śrubowe | tak |
| Zakres temperatur maks. | 80 °C |
| Zakres temperatur min. | -20 °C |
| Możliwość odciążania naprężeń | brak |